

WINN CARE

F r a n c e

4 Le Pas du Château
85670 SAINT PAUL MONT PENIT

TEL : +33 (0)2 51 98 55 64

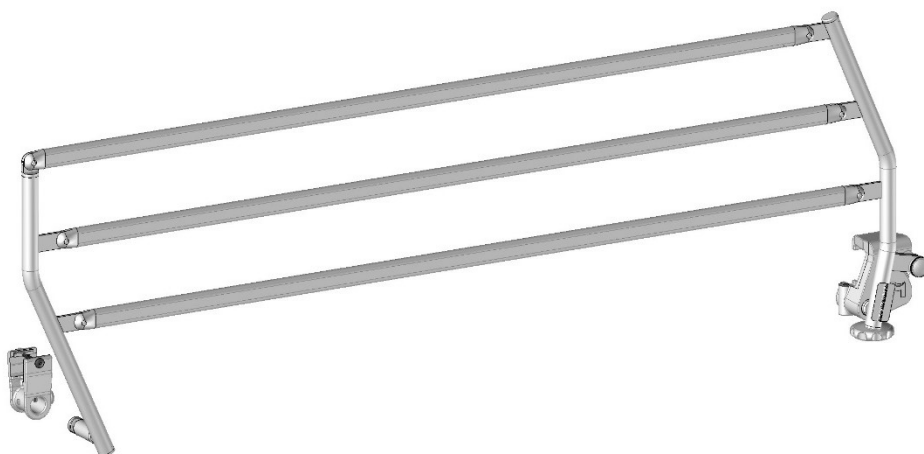
FAX : +33 (0)2 51 98 59 07

Email : info@medicatlantic.fr

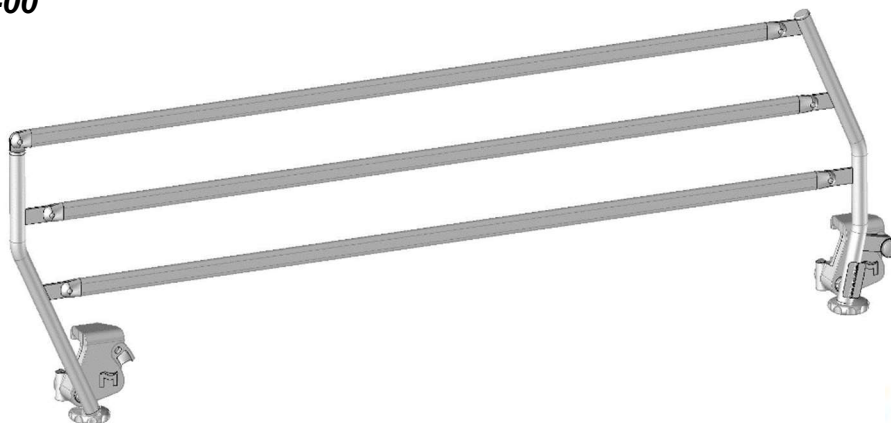
Site Internet : <http://www.winncare.fr>

MANUAL DE UTILIZACIÓN BARRERAS DE METAL

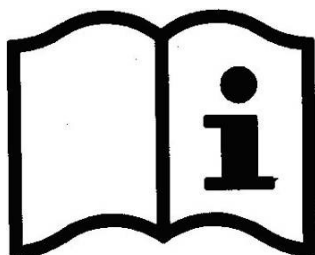
A637-00 / A638-00
A639-00 / A640-00



A641-00 / A642-00
A643-00 / A644-00



CE



Avec Ecofolio
tous les papiers
se recyclent.

1. CONDICIONES DE TRANSPORTE	2
2. CONDICIONES DE ALMACENAMIENTO	2
3. CONDICIONES DE MONTAJE	3
3.1. MONTAJE DE LA BARRERA A637-00 / A638-00 / A639-00 / A640-00	4
3.2. MONTAJE DE LA BARRERA A641-00 / A642-00 / A643-00 / A644-00	5
4. CONDICIONES DE UTILIZACION	6
4.1. FUNCION	6
4.2. PRECAUCIONES DE UTILIZACIÓN	7
4.3. RIESGOS RESIDUALES	7
5. CONDICIONES DE MANTENIMIENTO	7
5.1. IDENTIFICACIÓN	7
5.2. MANTENIMIENTO	7
5.3. LIMPIEZA	8
5.4. DESINFECCIÓN	8
5.5. VIDA ÚTIL	8
5.6. GARANTÍAS	8
6. CONDICIONES DE DESECHO	8

Estimada señora, estimado señor :

Usted ha adquirido un accesorio médico WINNCARE y le agradecemos su confianza.

Nuestras barreras y sus accesorios se diseñan y fabrican dentro del respeto de las exigencias esenciales que les son aplicables según la directiva europea 93/42/CE y 2007/47/CE.

Se prueban de conformidad con la norma EN 60601-2-52 (2009) en sus configuraciones comerciales que incluyen los paneles y accesorios de nuestra fabricación, con el fin de garantizarle una seguridad y un rendimiento máximos.

Por lo tanto, el respeto de las condiciones de utilización recomendadas por WINNCARE y la utilización de los paneles y accesorios de origen condiciona el mantenimiento de las cláusulas de garantía del bien al contrato y le garantiza una utilización segura de barreras.

1. CONDICIONES DE TRANSPORTE

Durante el transporte, las barreras deben ser atadas con correas y protegidas por un embalaje de plástico.

ATENCIÓN: está formalmente prohibido apilar los paquetes sobre las barreras.



Está formalmente prohibido apilar los paquetes cuyo peso sobrepase 60kg/m², cualquiera que sea su posición.

2. CONDICIONES DE ALMACENAMIENTO

Las barreras deben almacenarlas a una temperatura ambiente comprendida entre -10°C y +50°C, humedad relativa comprendida entre 30% y 75%.

Presión atmosférica comprendida entre 700hPa y 1060hPa respetando las mismas condiciones que para el transporte.



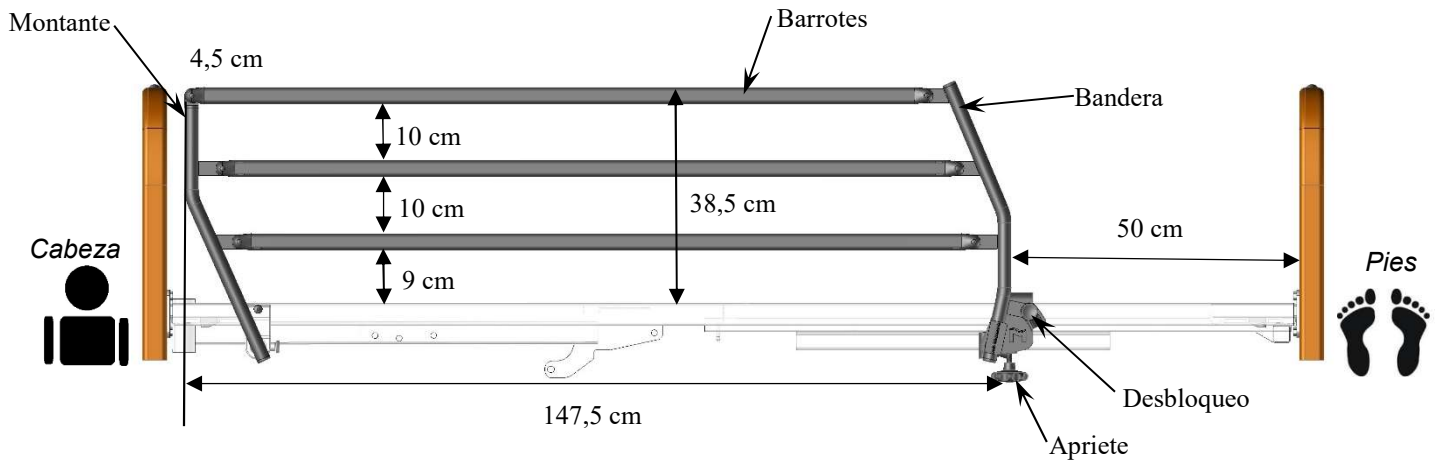
Respetar las condiciones de almacenamiento especificadas

3. CONDICIONES DE MONTAJE

Sólo las camas WINNCARE se enumeran a continuación son compatibles con barreras de metal :

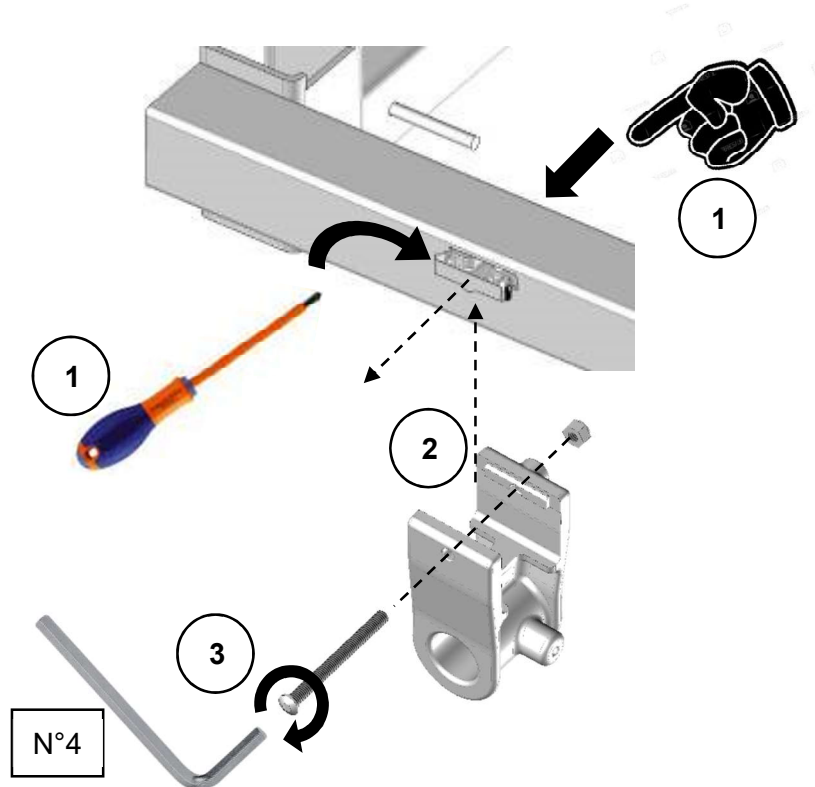
Referencia cama	Referencia barreras	Referencia cama	Referencia barreras
CSI80	A641-00/A642-00 A643-00/A644-00	IEX1 a IEX4	A641-00/A642-00 A643-00/A644-00
HDI100	A641-00/A642-00 A643-00/A644-00	IEX5L	A637-00/A638-00 A639-00/A640-00
HDI102	A641-00/A642-00 A643-00/A644-00	IML1L	A641-00/A642-00 A643-00/A644-00
HDI111	A641-00/A642-00 A643-00/A644-00	IML2L / ML2	A637-00/A638-00 A639-00/A640-00
HMI113	A641-00/A642-00 A643-00/A644-00	IAL1 a IAL4	A641-00/A642-00 A643-00/A644-00
I101L	A641-00/A642-00 A643-00/A644-00	IAL5L / AL5	A637-00/A638-00 A639-00/A640-00
I103L	A641-00/A642-00 A643-00/A644-00	IXN1L / XN1	A637-00/A638-00 A639-00/A640-00
I110L	A641-00/A642-00 A643-00/A644-00	IXO1 a IXO2	A641-00/A642-00 A643-00/A644-00
I111L	A641-00/A642-00 A643-00/A644-00	IXO3L / XO3	A637-00/A638-00 A639-00/A640-00
I112L	A641-00/A642-00 A643-00/A644-00	IXX1 a IXX2	A641-00/A642-00 A643-00/A644-00
I83	A641-00/A642-00 A643-00/A644-00	IXX3L	A637-00/A638-00 A639-00/A640-00
I85	A641-00/A642-00 A643-00/A644-00	IXL1 a IXL3	A641-00/A642-00 A643-00/A644-00
I73D	A641-00/A642-00 A643-00/A644-00	IXL4L	A637-00/A638-00 A639-00/A640-00
I76	A641-00/A642-00 A643-00/A644-00	IAE1L	A641-00/A642-00 A643-00/A644-00
I77	A641-00/A642-00 A643-00/A644-00	AE2 a AE3	A637-00/A638-00 A639-00/A640-00
I79	A641-00/A642-00 A643-00/A644-00	AF1 a AF2	A637-00/A638-00 A639-00/A640-00
I120	A641-00/A642-00 A643-00/A644-00	AG1	A637-00/A638-00 A639-00/A640-00
I140	A641-00/A642-00 A643-00/A644-00	IMS1 a IMS2	A641-00/A642-00 A643-00/A644-00
I160	A641-00/A642-00 A643-00/A644-00	MS3 a MS4	A637-00/A638-00 A639-00/A640-00
IXS1L	A641-00/A642-00 A643-00/A644-00	IAX1L / AX1	A637-00/A638-00 A639-00/A640-00
IXS2L	A641-00/A642-00 A643-00/A644-00	IXA1L / XA1	A637-00/A638-00 A639-00/A640-00
IXS3L	A641-00/A642-00 A643-00/A644-00	IXB1L / XB1	A637-00/A638-00 A639-00/A640-00
IXP1 a IXP3	A641-00/A642-00 A643-00/A644-00	IDO1 a IDO4	A641-00/A642-00 A643-00/A644-00
IXP4L	A637-00/A638-00 A639-00/A640-00	IDO5 a DO8	A637-00/A638-00 A639-00/A640-00

Las barreras de metal están previstas para ser utilizadas sobre camas WINNCARE de longitud 2000 mm y que tengan un marco realizado de tubo cuadrado de 40 mm como máximo.



3.1. Montaje de la barrera A637-00 / A638-00 / A639-00 / A640-00

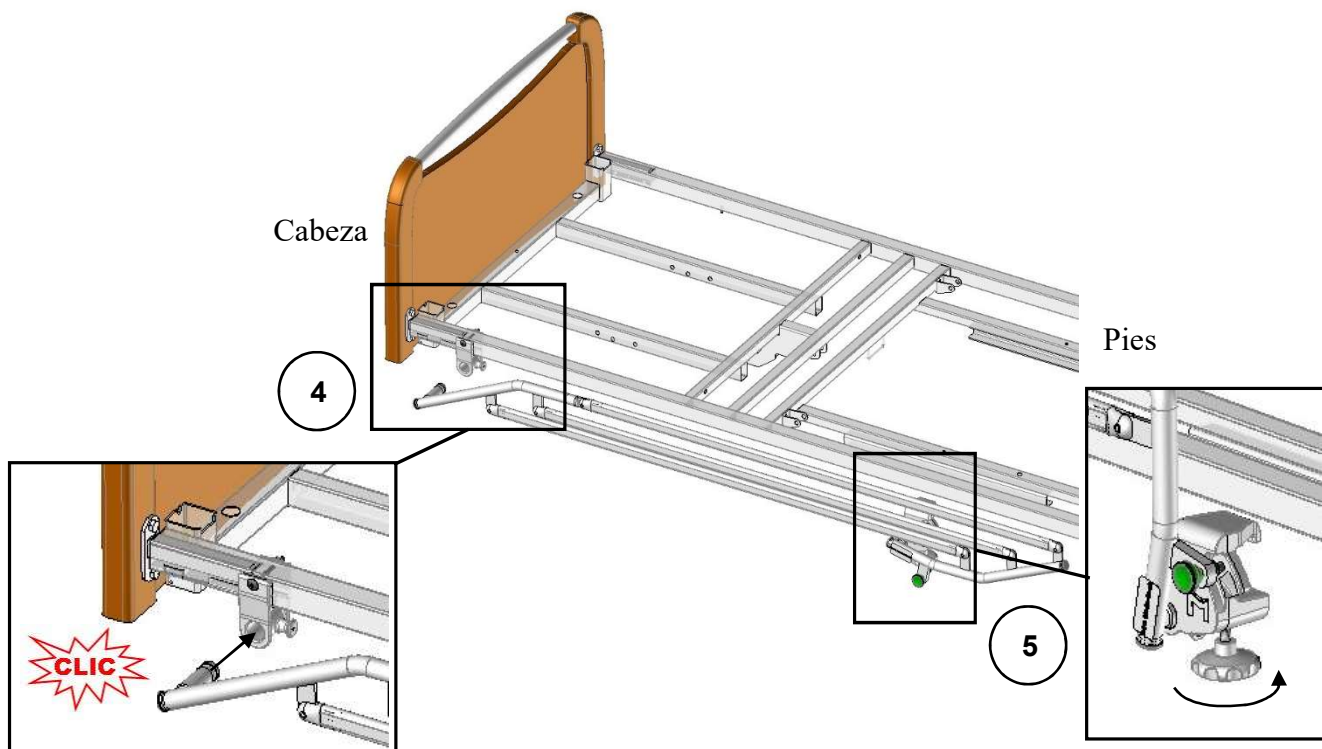
Coloque la mordaza en la cama si no está ya instalada, entonces :



① Retire la tapa del carril lateral empujando dentro o fuera (dependiendo de la asamblea) y luego retirela con un destornillador si es necesario.

② Clip de la mordaza en las ranuras previstas para ella, mediante la colocacion de la tuerca en el lado interior de la cama.

③ Tornillo la mordaza con el tornillo y la tuerca provista con una llave Allen n°4.

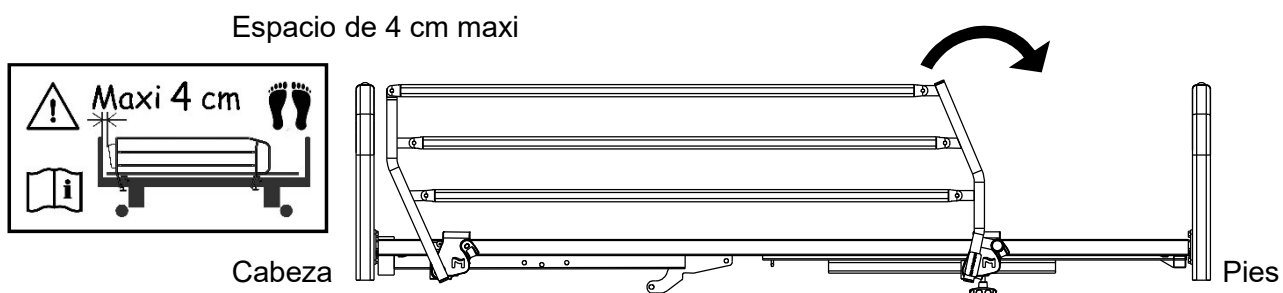


④ Poner el montante de la barrera en la mandíbula en el lado de la cabeza hasta escuchar el « CLIC ».

⑤ Bloquear la mandíbula del pie con las ruedas de apriete y cerciorarse de su bloqueo.

Para eliminar la barrera, aflojar la rueda de apriete en lado del pie ⑤ y salir el montante sin tirarlo completamente tirando el dedo de desbloqueo en el lado de la mandibula de cabeza ④. Tomar la barrera con una mano a cada extremidad para eliminarla completamente.

3.2. Montaje de la barrera A641-00 / A642-00 / A643-00 / A644-00



Bloquear las dos mandíbulas con las ruedas de apriete y cerciorarse de sus bloqueo.

4. CONDICIONES DE UTILIZACION

4.1. Función

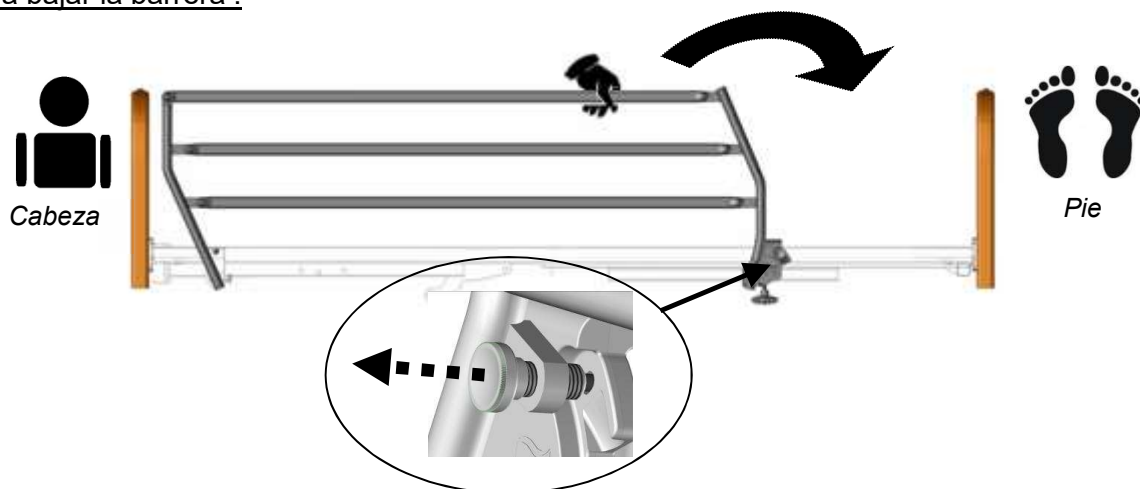
Las barreras están diseñadas para evitar la caída de los pacientes durante su sueño y su transporte PERO no están diseñadas para impedir que un paciente salga voluntariamente de su cama. A menudo ocurren muchos accidentes cuando el paciente intenta salir de su cama a pesar de las barreras existentes. En algunos casos, las barreras permiten evitar las caídas, PERO puede representar un peligro: heridas, caídas tras el atascamiento de un miembro en la barrera, asfixias a raíz del atascamiento de la cabeza, el cuello o el tórax. Se recomienda proceder a la evaluación de la relación beneficio/riesgo de las barreras para decidir de sus utilización o no.

Esta evaluación debe tener en cuenta:

- las capacidades de vigilancia del servicio: Puede redactarse un protocolo armonizado del establecimiento de utilización de las barreras.

- el estado físico y mental del paciente: sus necesidades, sus capacidades, su lucidez, su tamaño, su agitación. Esta evaluación debe reiterarse regularmente.

➤ Para bajar la barrera :



➤ Para montar la barrera :



Asegúrese de que la barrera está bloqueada correctamente intentando doblarla sin actuar sobre el dedo de desbloqueo.

4.2. Precauciones de utilización



Un mal posicionamiento de las barreras puede ser perjudicial para la seguridad o causar un disfuncionamiento. Está prohibido utilizar las barreras cuando los pacientes no sean adultos o si su morfología es insuficiente ≤ 146 cm.



El usuario o el personal debe ser formado y informado de los riesgos vinculados a la utilización de la cama. Se debe prohibir por los niños y estar alerta cuando se utiliza por personas confundida o desorientada.



La diferencia entre la parte superior de la barrera y la superficie del colchón no comprimido y no terapéutico debe ser de al menos 220 mm. Será necesario avanzar hacia esta especificación en el caso de la utilización de un colchón terapéutico.

La utilización de las barreras debe ser realizada por una persona que se encuentre en el exterior de la cama. Debe cerciorarse de que ningún objeto o cuerpo se encuentre en la zona de funcionamiento de éste. No se deben usar barreras para manipular o mover la cama médica.

La barrera es un dispositivo médico, a este respecto le informamos que nunca debe modificarse. Debe garantizar su trazabilidad. Si ensambla distintos tipos de productos médicos, le corresponde llevar a cabo el análisis de los riesgos y hacer la declaración CE.

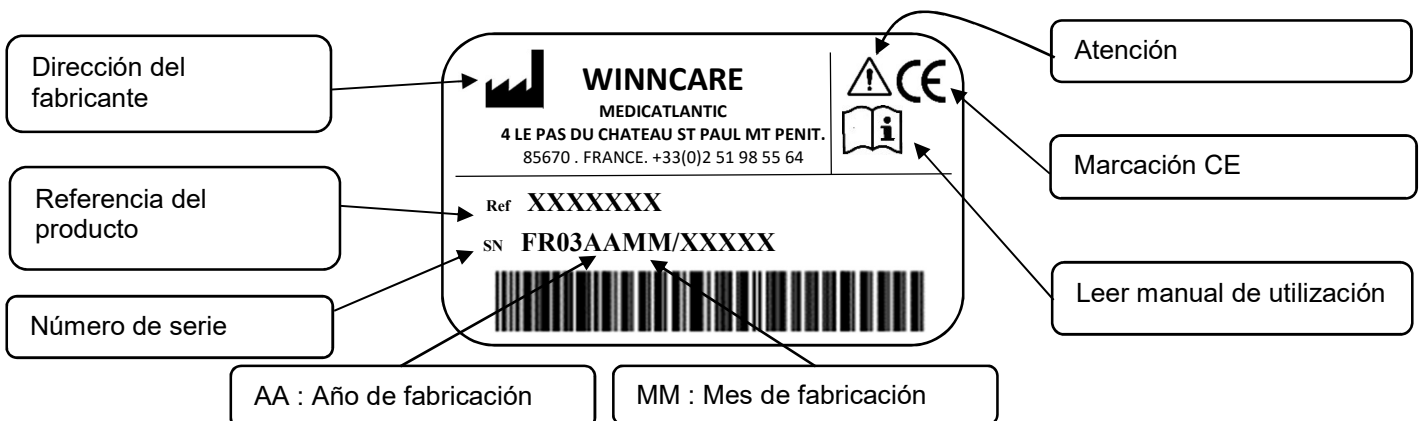
Si se requiere intervención técnica, se debe contactar con la persona responsable del mantenimiento o llamar a Winnicare

4.3. Riesgos residuales

PELIGRO	CONSECUENCIA	REQUISITOS PARA EL USUARIO
Captura	Manos apretadas	Manejar la barrera con la barra superior
Captura	Aplastamiento del cuerpo u objeto	Compruebe antes de bajar la barrera que el área de movimiento es libre

5. CONDICIONES DE MANTENIMIENTO

5.1. Identificación



5.2. Mantenimiento

Se debe llevar a cabo un examen minucioso en el sistema de ayuda a la movilidad al menos una vez al año en los elementos tales como: los tornillos de roscado redondo, los dedos de indexación, los pasadores y los remaches.

5.3. Limpieza

Limpiar la estructura utilizando agua con jabón con un soporte suave y luego enjuagar y secar. Todos los productos agresivos o de restregado como detergentes, polvos, solventes y lejía están prohibidos.

5.4. Desinfección

Aislar las barreras en un local de desinfección equipado de un sistema de filtración de las partículas y de una evacuación para el lavado de los suelos y paredes después de la desinfección.

Utilizar un producto desinfectante que tenga actividades bactericidas, fungicidas, virucidas o pulverizando un spray uniformemente sobre las superficies o aplicándolo con un paño de un solo uso, o bien pulverizando un aerosol desinfectante a una distancia de 30 cm.

ATENCIÓN:

Respetar las precauciones de empleo de los productos desinfectantes indicadas en éstos.

Dejar secar y preservar el material desinfectado de los otros materiales no desinfectados mediante una película gracias a una etiqueta que indique la fecha de la desinfección.



Producto de uso externo no tragar, conservar lejos del calor y evitar el contacto con los ojos.

5.5. Vida útil

La vida útil de las barreras de metal en condiciones normales de utilización y de mantenimiento es de: 5 años.

5.6. Garantías

- El conjunto de nuestras fabricaciones está garantizado contra cualquier defecto de fabricación, si se cumplen las condiciones normales de utilización y de mantenimiento.
- No se tienen en cuenta los costes de mano de obra, correspondientes a los cambios de las estructuras o piezas bajo garantía.
- Por lo que se refiere a las duraciones de garantías específicas a cada producto, sírvase remitirse a las condiciones generales de venta.
- Durante cualquier correspondencia para un eventual mantenimiento, es obligatorio comunicarnos las indicaciones que figuran en la etiqueta de identificación.
- El reemplazo se efectúa por el suministro de piezas de origen dentro del límite de la duración de la garantía por nuestra red de reventa que determina el principio del período de garantía.
- Con el fin de permitir una buena aplicación de esta garantía y también evitar cualquier facturación, el retorno de las piezas defectuosas es obligatorio.

6. CONDICIONES DE DESECHO

- Se impone el desecho del producto si ya no se respetan las exigencias esenciales, en particular, cuando el producto ya no posee sus características de origen y éste no ha sido objeto de una recuperación en el proceso de fabricación.
- Será necesario tomar las disposiciones para que éste ya no sea utilizable para la función que se le definió previamente.
- Al desecharlo, deberá respetar las normas medioambientales vigentes del país.