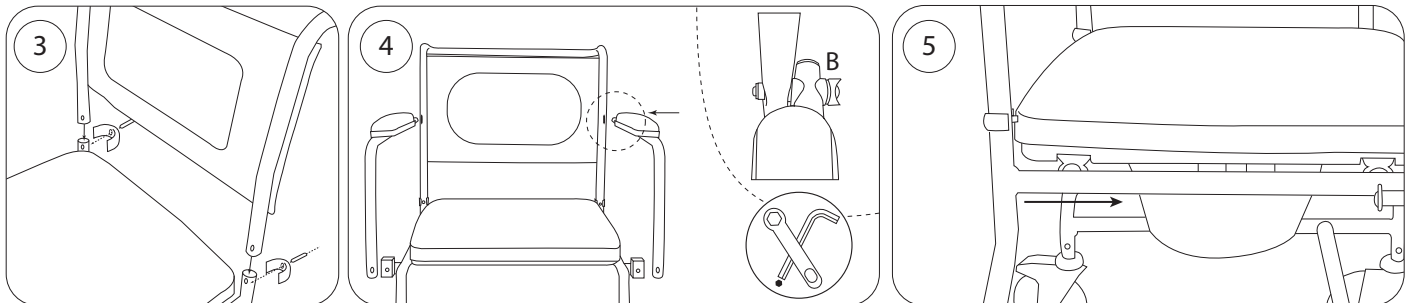
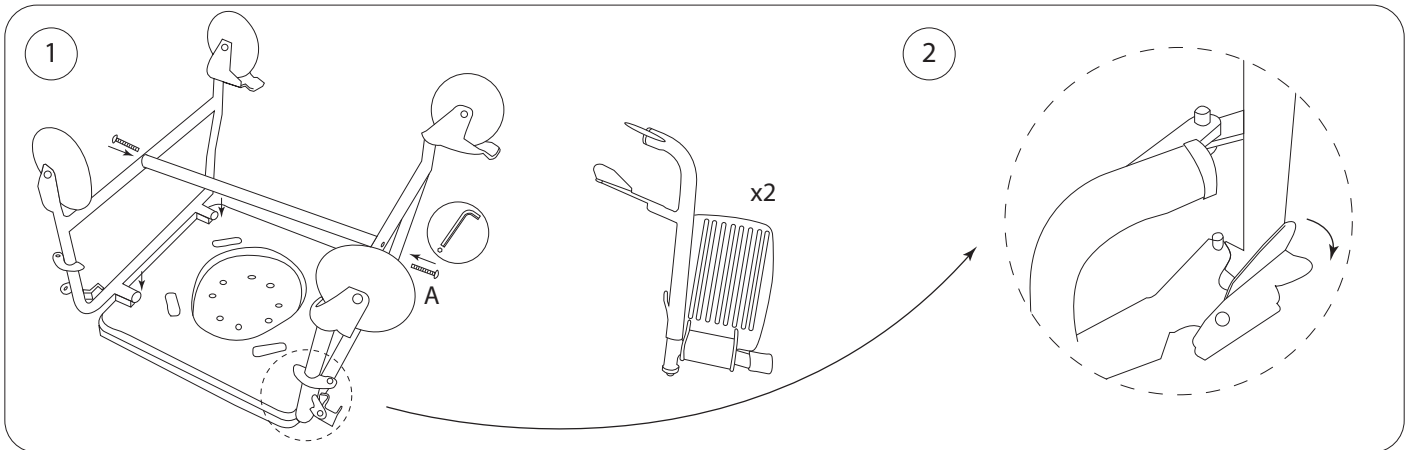
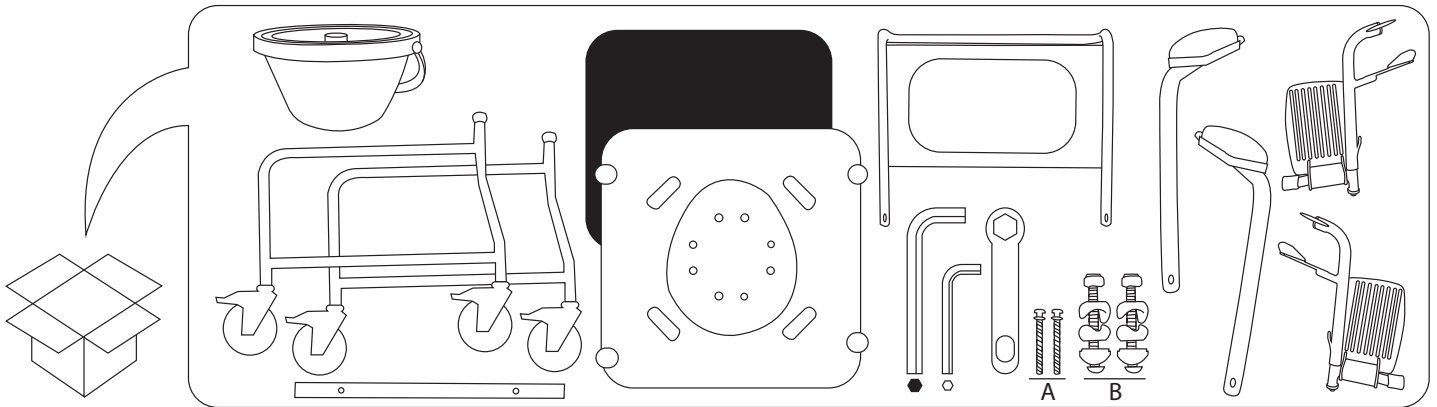


Silla WC / WC chair / WC-Stuhl / Chaise de WC / Cadeira de banho / ANCLA Sedia WC / WC-Fauteuil



LIMPIEZA Y MANTENIMIENTO

Para la limpieza del producto, utilice un paño ligeramente húmedo, nunca mojado, y asegúrese de secarlo posteriormente con otro paño limpio y seco. No utilice disolventes, blanqueadores, detergentes sintéticos, esmaltes de ceras, aerosoles u otros abrasivos que puedan dañar su producto.

CLEANING AND MAINTENANCE

To keep your product clean, you can wipe down the surfaces with a damp cloth, never wet! After that and as a part of your product cleaning, be sure to dry everything thoroughly. Do not use solvents, bleaches, synthetic detergents, wax glazes, sprays or other abrasive products which may damage it.

MANUTENZIONE E PULIZIA

Per pulire il prodotto, utilizzare un panno leggermente umido, mai bagnato, e assicurarsi di asciugarlo successivamente con un altro panno pulito e asciutto. Non utilizzare solventi, candeggina, detergenti sintetici, cere, spray o altri abrasivi che possono danneggiare il prodotto.

MANUTENÇÃO E LIMPEZA

Para limpar o produto, utilizar um pano ligeiramente húmido, nunca molhado, e não esquecer de o secar mais tarde com outro pano limpo e seco. Não utilize solventes, lixívia, detergentes sintéticos, vernizes de cera, sprays ou outros abrasivos que possam danificar o seu produto.

WARTUNG UND REINIGUNG

Verwenden Sie zum Reinigen des Produkts ein leicht feuchtes, niemals nasses Tuch und trocknen Sie es später mit einem anderen sauberen, trockenen Tuch. Verwenden Sie keine Lösungsmittel, Bleichmittel, synthetische Reinigungsmittel, Wachspolituren, Sprays oder andere Scheuermittel, die Ihr Produkt beschädigen könnten.

L'ENTRETIEN ET LE NETTOYAGE

Pour nettoyer le produit, utilisez un chiffon légèrement humide, jamais mouillé, et veillez à le sécher plus tard avec un autre chiffon propre et sec. N'utilisez pas de solvants, d'eau de Javel, de détergents synthétiques, de cires à polir, de sprays ou d'autres abrasifs qui pourraient endommager votre produit.

100 kg MÁX. SOPORTADO

100 kg MAX. SUPPORTED

100 kg MASSIMO SUPPORTATO

100 kg MÁX. UNTERSTÜTZTES

100 kg MAX. SUPPORTÉ

100 kg MÁX. SUPPORTADO

CONDICIONES DE USO DEL PRODUCTO:

Silla para uso doméstico, por favor no la use en un ambiente húmedo o la deje en el exterior, si quiere extender su vida de uso.

CONDITIONS OF USE OF THE PRODUCT:

Chair for domestic use, please do not use it in a humid environment or leave it outside, if you want to extend its life of use.

CONDIZIONI DI UTILIZZO DEL PRODOTTO:

Sedia per uso domestico, si prega di non utilizzarla in un ambiente umido o lasciarla all'esterno, se si vuole prolungare la sua durata d'uso.

CONDIÇÕES DE UTILIZAÇÃO DO PRODUTO:

Cadeira para uso doméstico, por favor não a utilize num ambiente húmido ou deixe-a no exterior, se quiser prolongar a sua vida útil.

BEDINGUNGEN FÜR DIE VERWENDUNG DES PRODUKTS:

Stuhl für den Hausgebrauch, bitte benutzen Sie ihn nicht in einer feuchten Umgebung oder lassen Sie ihn draußen stehen, wenn Sie seine Lebensdauer verlängern wollen.

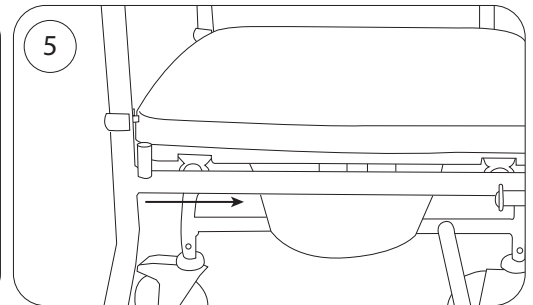
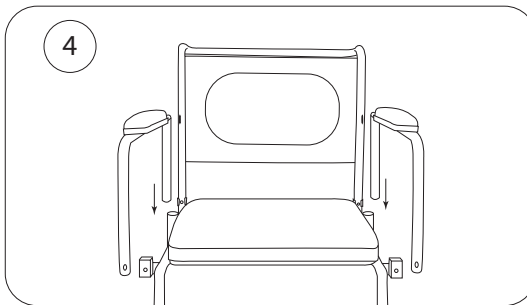
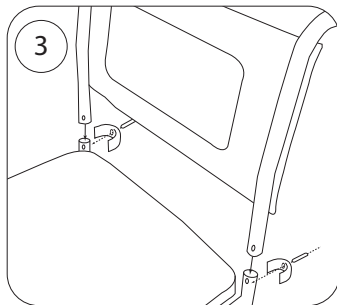
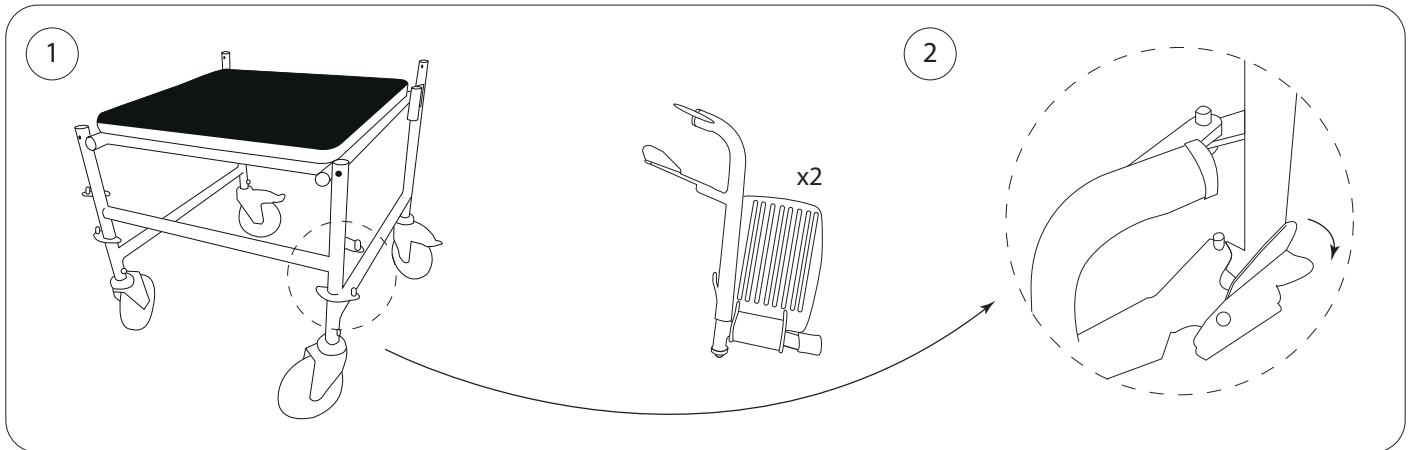
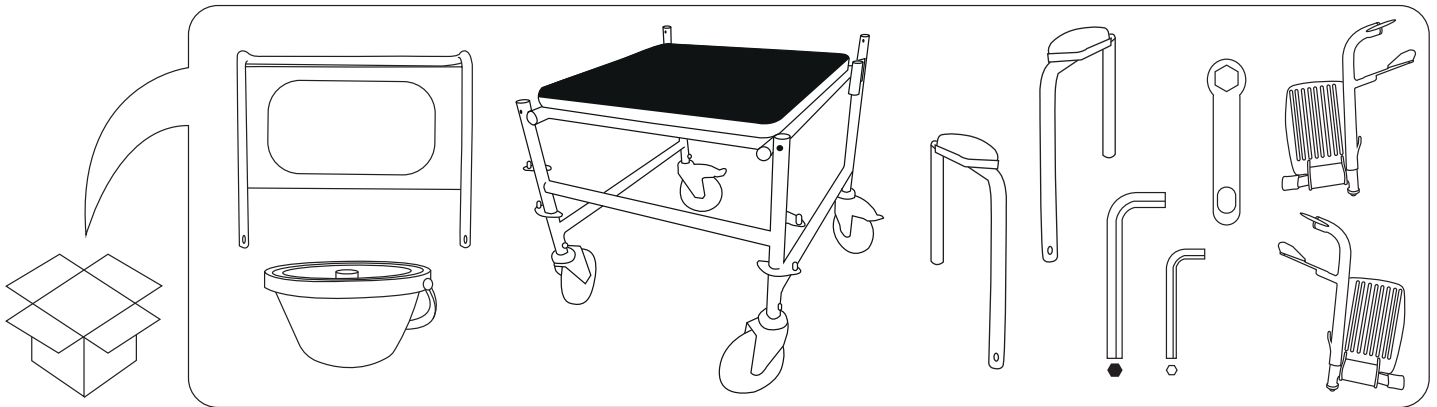
LES CONDITIONS D'UTILISATION DU PRODUIT:

Chaise à usage domestique, veuillez ne pas l'utiliser dans un environnement humide ou la laisser à l'extérieur, si vous souhaitez prolonger sa durée d'utilisation.

Silla WC / WC chair / WC-Stuhl /
Chaise de WC / Cadeira de banho /
Sedia WC / WC-Fauteuil

BARCO

MOBICLINIC
SPANISH LEADING COMPANY SINCE 1985



LIMPIEZA Y MANTENIMIENTO

Para la limpieza del producto, utilice un paño ligeramente húmedo, nunca mojado, y asegúrese de secarlo posteriormente con otro paño limpio y seco. No utilice disolventes, blanqueadores, detergentes sintéticos, esmaltes de ceras, aerosoles u otros abrasivos que puedan dañar su producto.

CLEANING AND MAINTENANCE

To keep your product clean, you can wipe down the surfaces with a damp cloth, never wet! After that and as a part of your product cleaning, be sure to dry everything thoroughly. Do not use solvents, bleaches, synthetic detergents, wax glazes, sprays or other abrasive products which may damage it.

MANUTENZIONE E PULIZIA

Per pulire il prodotto, utilizzare un panno leggermente umido, mai bagnato, e assicurarsi di asciugarlo successivamente con un altro panno pulito e asciutto. Non utilizzare solventi, candeggina, detergenti sintetici, cere, spray o altri abrasivi che possono danneggiare il prodotto.

MANUTENÇÃO E LIMPEZA

Para limpar o produto, utilizar um pano ligeiramente húmido, nunca molhado, e não esquecer de o secar mais tarde com outro pano limpo e seco. Não utilize solventes, lixívia, detergentes sintéticos, vernizes de cera, sprays ou outros abrasivos que possam danificar o seu produto.

WARTUNG UND REINIGUNG

Verwenden Sie zum Reinigen des Produkts ein leicht feuchtes, niemals nasses Tuch und trocknen Sie es später mit einem anderen sauberen, trockenen Tuch. Verwenden Sie keine Lösungsmittel, Bleichmittel, synthetische Reinigungsmittel, Wachspolituren, Sprays oder andere Scheuermittel, die Ihr Produkt beschädigen könnten.

L'ENTRETIEN ET LE NETTOYAGE

Pour nettoyer le produit, utilisez un chiffon légèrement humide, jamais mouillé, et veillez à le sécher plus tard avec un autre chiffon propre et sec. N'utilisez pas de solvants, d'eau de Javel, de détergents synthétiques, de cires à polir, de sprays ou d'autres abrasifs qui pourraient endommager votre produit.

100 kg MÁX. SOPORTADO

100 kg MAX. SUPPORTED

100 kg MASSIMO SUPPORTATO

100 kg MÁX. UNTERSTÜTZTES

100 kg MAX. SUPPORTÉ

100 kg MÁX. SUPORTADO

CONDICIONES DE USO DEL PRODUCTO:

Silla para uso doméstico, por favor no la use en un ambiente húmedo o la deje en el exterior, si quiere extender su vida de uso.

CONDITIONS OF USE OF THE PRODUCT:

Chair for domestic use, please do not use it in a humid environment or leave it outside, if you want to extend its life of use.

CONDIZIONI DI UTILIZZO DEL PRODOTTO:

Sedia per uso domestico, si prega di non utilizzarla in un ambiente umido o lasciarla all'esterno, se si vuole prolungare la sua durata d'uso.

CONDIÇÕES DE UTILIZAÇÃO DO PRODUTO:

Cadeira para uso doméstico, por favor não a utilize num ambiente húmido ou deixe-a no exterior, se quiser prolongar a sua vida útil.

BEDINGUNGEN FÜR DIE VERWENDUNG DES PRODUKTS:

Stuhl für den Hausgebrauch, bitte benutzen Sie ihn nicht in einer feuchten Umgebung oder lassen Sie ihn draußen stehen, wenn Sie seine Lebensdauer verlängern wollen.

LES CONDITIONS D'UTILISATION DU PRODUIT:

Chaise à usage domestique, veuillez ne pas l'utiliser dans un environnement humide ou la laisser à l'extérieur, si vous souhaitez prolonger sa durée d'utilisation.

GUANGDONG DAYANG MEDICAL TECHNOLOGY CO., LTD
Changhongling Industrial Park (2nd Phase),
Shishan, Nanhai District
Foshan, Guangdong, PRC
Legal Representative Inside EU/Representante legal en la UE
SUNGO EUROPE B.V.
Olympisch Stadion 24,
1076DE Amsterdam, Netherland

MOBICLINIC
Distributed by/Distribuido por:
MOBICLINIC S.L.
Polígono Industrial Fridex, 38-39, 41500
Alcalá de Guadaíra, (Sevilla), Spain
Imported by/Importado por: Grupo R. Queraltó S.A.
Polígono Industrial El Pino, Calle Pino Albar, 24,
41016, Sevilla (Spain)