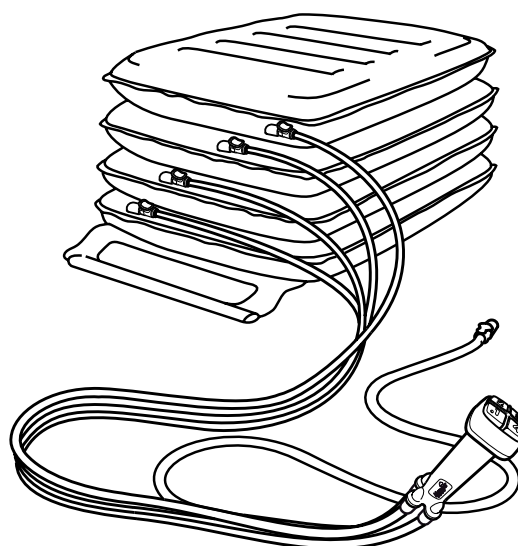


ELK

User Instructions



English

Deutsch

Français

Nederlands

Español

Polski

Simple solutions for everyday independence

The ELK by Mangar International, is a four compartment emergency lifting cushion, which, when operated by a person experienced in its use, is designed to lift a person from the floor, to an elevated sitting position. Transfer to a chair or help to a standing position can then be offered. The ELK is powered by a Mangar International Battery Airflo compressor and controlled using a Mangar International 4-Way Hand Control. Please refer to the separate Airflo compressor instructions before operating.

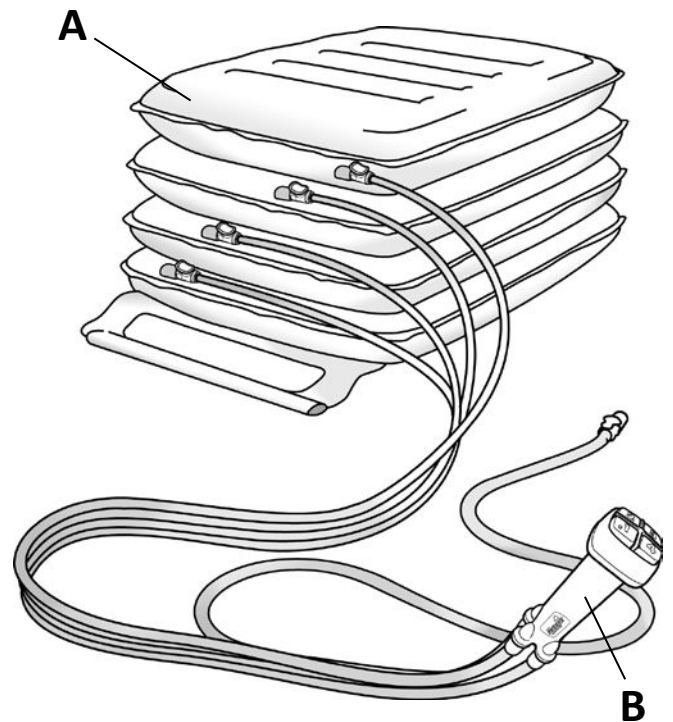


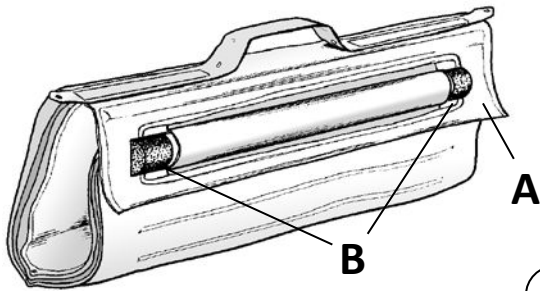
WARNINGS

- This equipment must only be used by persons practiced in its use.
- To maintain stability, persons being lifted must have the assistance of one or more competent assistants.
- Users should assess what assistance may be required before commencing a lift.
- Ensure that the surface on which the ELK is to be placed, is free from sharp objects. NOTE: Place a blanket, groundsheet, towel or similar under the ELK if using it on a rough surface.
- While in use, never allow a chamber to become partially deflated while any chambers above it are inflated. Chambers must always be fully inflated from the bottom up, in sequence, in order to maintain stability.

ELK Standard Contents

- 1 x ELK (A)
- 1 x 4-Way Hand Control (B)

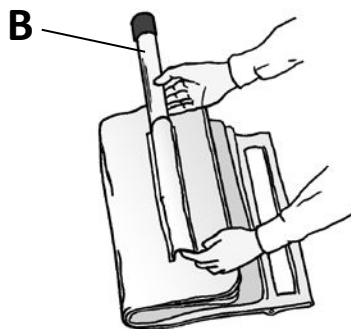




①

Positioning the ELK

- Place the patient in the recovery position if they are unable to transfer themselves onto the ELK.
- Unroll the ELK by unclipping the flap (**A** fig.1) from the ends of the stability bar (**B**).



②

- Remove the end cap and then the stability bar from its pocket (**B** fig. 2) in order to provide a more comfortable transfer for the patient.



③

- Fold the edge of the ELK underneath itself, by folding along the line of the stability bar pocket (fig. 3).



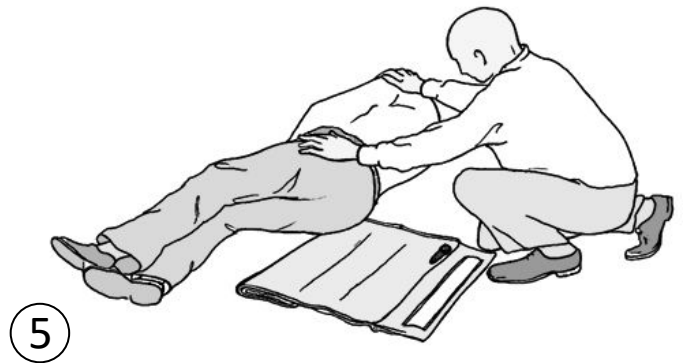
④

- Position the ELK so that its 'upper' edge is approximately level with and tight up against the patient's waistband (fig.4). NOTE: Place a blanket, groundsheet, towel or similar under the ELK if using it on a rough surface.

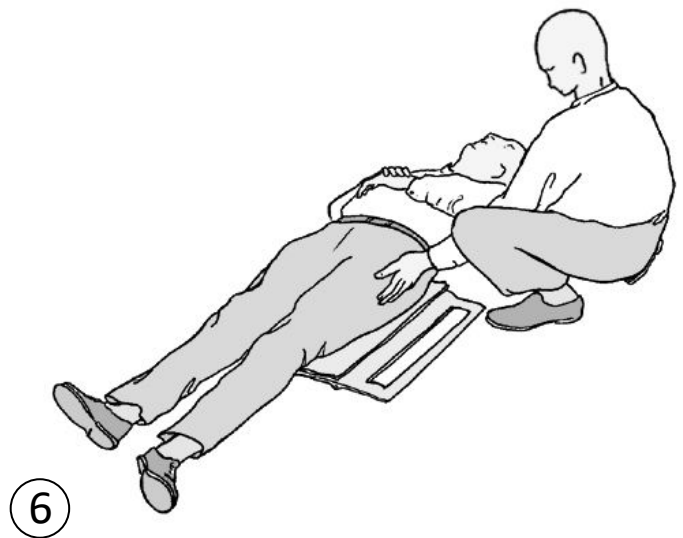
Note: If the fallen person is very large, it is recommended to connect the compressor and the hand control before the person is rolled onto the Elk.

Transferring the patient onto the ELK

- Roll the patient over onto the ELK (fig. 5).

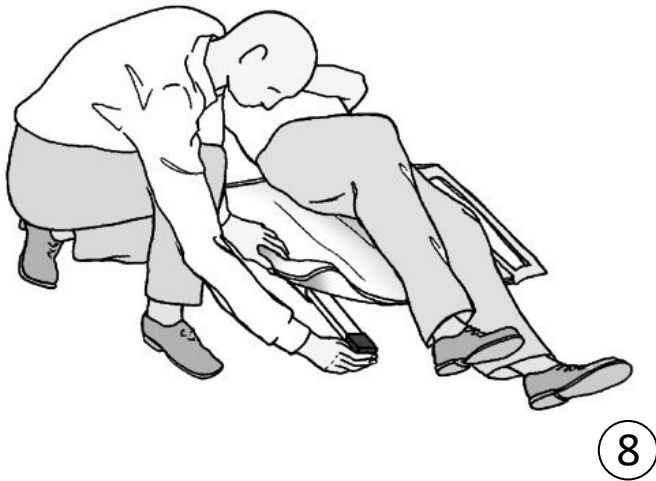


- Carry on rolling until the patient is lying fully and squarely on the ELK (fig. 6).



- Unfold the folded over edge of the ELK (fig. 7).

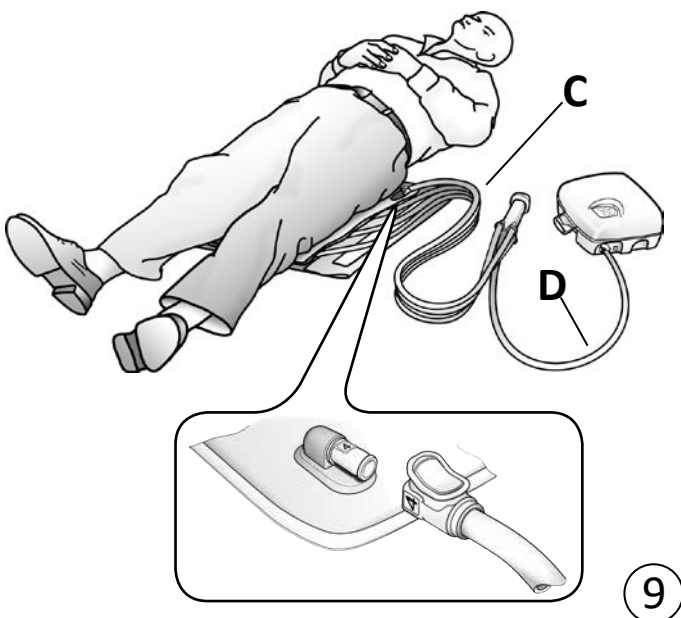




- Replace the stability bar and refit the end cap (fig. 8).

Connecting the 4-way Hand Control and Airflo

- Connect the four distribution hoses (**C** fig.9) from the 4-Way Hand Control to the four connectors on the ELK (fig.9 inset). The ends of the hoses are colour coded and numbered to match the corresponding ELK connectors (No. 4 is the top compartment; No.1 the bottom).
- Position the Airflo compressor at the side of the ELK ensuring that it will not be in the way while lifting and supporting the patient.
- Connect the hose (**D** fig. 9) from the 4-Way Hand Control to the air outlet socket on the Airflo compressor and **SELECT THE 'AUTO' FUNCTION ON THE AIRFLO COMPRESSOR. TO ACTIVATE THE 'AUTO' FUNCTION, PRESS AND HOLD THE 'AUTO' BUTTON UNTIL IT'S L.E.D. LIGHTS UP** (see separate- Airflo instructions).



Operating Instructions

- Having positioned the ELK under the patient and connected it to the 4-Way Hand Control and Airflo compressor, position a sturdy chair, if possible, next to the patient for them to hold to provide additional stability. When in the seated position, the patient should place their arm on the chair seat to provide further stabilization.
- Kneeling beside the patient, place them in a seated position on the ELK (fig.10). If necessary, place a transfer belt (with looped handles) around the patient's chest and adjust to fit). Use the handles on this belt to provide additional support and stability while elevating.
- Explain to the patient what to expect when the ELK elevates.
- Press the number 1 button on the 4-Way Hand Control (fig.11). Steady the patient as the ELK lifts. Stop inflation when the first (bottom) compartment becomes hard. The compressor will automatically stop as each compartment becomes fully inflated.
- Continue to operate buttons 2, 3 and 4, in sequence, in exactly the same manner. Support the patient at all times. Always inflate the ELK sections from the BOTTOM UP BEGINNING WITH THE NO. 1 BUTTON.
- When all four compartments are inflated, the patient may be helped to stand or to transfer (fig. 12).
- To deflate the ELK, first disconnect the air hose from the Airflo and then press each of the buttons on the hand control in turn to reduce the pressure in each chamber. Once pressure has been reduced, disconnect each of the air hoses from the ELK.



10



11



12

- After use, roll the ELK up with the 4-Way Hand Control and re-secure the flap around the ends of the stability bar (see fig. 1).

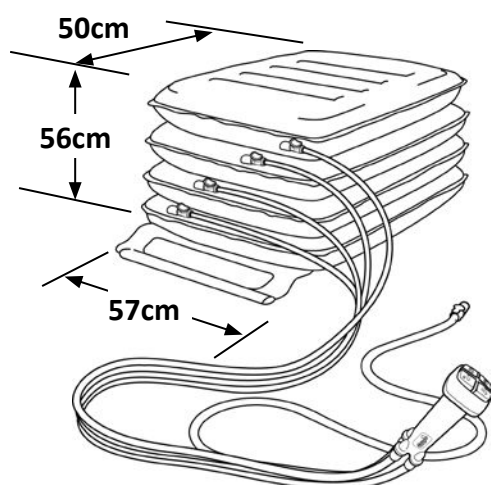
WARNING: While in use, never allow a chamber to become partially deflated while any chambers above it are inflated. Chambers must always be fully inflated from the bottom up, in sequence, in order to maintain stability.

Routine Cleaning

Fully inflate all sections of the ELK, sponge clean with a non abrasive proprietary liquid cleaner or disinfectant and dry thoroughly. **Do not dry using hot air.**

Disinfecting

The ELK should be fully inflated and pre-cleaned by washing with detergent and water, thoroughly rinsed and then disinfected using a 1:10 solution of household liquid bleach and water (1 part bleach to 10 parts cold water). Leave the solution on the ELK for approximately 10 minutes before thoroughly rinsing off with clean cold water. Allow to air dry before storage. **Do not dry using hot air.**



Specifications

Maximum load:	450kg (992lbs)
Weight of ELK:	3.6kg (8lbs)
Dimensions:	57cm (W) x 50cm (D) x 56cm (H) (22½" W x 19¾" D x 22" H)
Max. air pressure:	0.35 bar (5psi)
Max/Min temperature:	+50°C / -15°C (122°F / 5°F)

Warranty

The guarantee is given against defects in material and workmanship and comprises piece, parts and labour. The guarantee is not valid in the case of fair wear and tear, wilful damage, common neglect, misuse or unauthorised alteration or repair by unqualified persons.

The following statements do not affect the consumer's statutory rights. This product is sold on the understanding that in the event of any defect of manufacture or material appearing within the warranty period, the defect will be rectified free of charge providing that:

- Reasonable evidence is provided (e.g. purchase invoice, delivery note) that the claim is being made within the warranty period.
- The defect is not attributable to accidental damage (either in transit or otherwise), misuse or unauthorised repair.

ELK serial number:

Date of purchase:

Invoice/Delivery note number:

Mangar International, trading as Mangar Health, reserves the right to alter product specifications and/or any of the information contained within this document without notice.

Die Mangar ELK ist ein Vierkammer-Notfallhebekissen. Mit seiner Hilfe können gestürzte oder gefallene Personen von nur einem Helfer mühelos in eine aufrecht sitzende oder stehende Position gebracht werden. Die ELK wird mit dem Mangar Airflo-Kompressor aufgeblasen und mit der Mangar 4-Wege-Handbedienung gesteuert. BITTE LESEN SIE die separate Bedienungsanleitung für den Airflo-Kompressor.



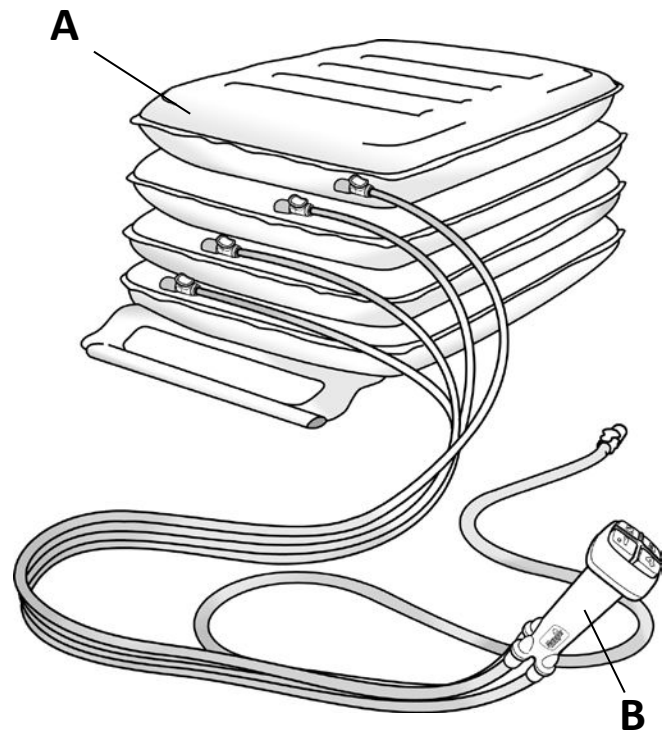
WARNUNG

- Lesen Sie die Bedienungsanleitung für die ELK und den Airflo-Kompressor **UNBEDINGT AUFMERKSAM DURCH UND STELLEN SIE SICHER**, dass Sie alles verstanden haben, bevor Sie das Gerät verwenden.
- Dieses Gerät darf nur von Personen verwendet werden, die mit seiner Bedienung vertraut sind.
- Damit die Stabilität gewährleistet ist, müssen Personen, die angehoben werden, von einem oder mehreren qualifizierten Betreuern gestützt werden.
- Versichern Sie sich, dass der Untergrund, auf dem die ELK gelegt wird, frei von scharfen Gegenständen ist. **HINWEIS:** Legen Sie eine Decke, eine Unterlegplane, ein Handtuch oder ähnliches unter das ELK, falls es auf einer unebenen Oberfläche verwendet wird.
- Achten Sie während der Benutzung unbedingt darauf, dass aus keiner der Kammern Luft abgelassen wird, solange eine der darüber liegenden Kammern noch voll aufgeblasen ist. Die Kammern müssen stets in der Reihenfolge von unten nach oben voll aufgeblasen werden, damit die Stabilität des Geräts gewährleistet ist.

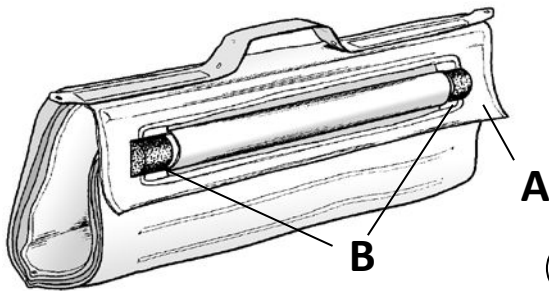
Standard-lieferumfang

1 x ELK (A)

1 x 4-Wege-Handbedienung (B)

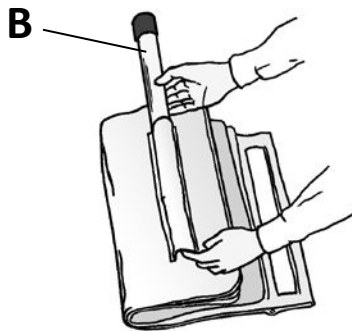


Positionierung der ELK



①

- Bringen Sie die hilfsbedürftige Person in die stabile Seitenlage, falls sie sich nicht selbst auf die ELK legen kann.



②

- Rollen Sie die ELK aus, indem Sie den Überschlag (**A** in Abb.1) an den Enden der Stabilisierungsstange (**B** in Abb. 1) ausclippen.
- Nehmen Sie die Endkappe ab und ziehen Sie dann die Stabilisierungsstange (**B** in Abb. 2) aus ihrer Halterung, damit der Transfer auf der ELK für die hilfsbedürftige Person angenehmer ist.



③

- Klappen Sie die Kante der ELK nach unten um, indem Sie sie entlang der Linie einfalten, die durch die Halterung der Stabilisierungsstange vorgegeben ist (Abb. 3).



④

- Legen Sie die ELK nun so hin, dass seine "obere" Kante etwa bündig mit dem Hosenbund der hilfsbedürftigen Person abschließt und eng an diesem anliegt (Abb. 4). HINWEIS: Legen Sie eine Decke, eine Unterlegplane, ein Handtuch oder ähnliches unter das ELK, falls es auf einer unebenen Oberfläche verwendet wird.

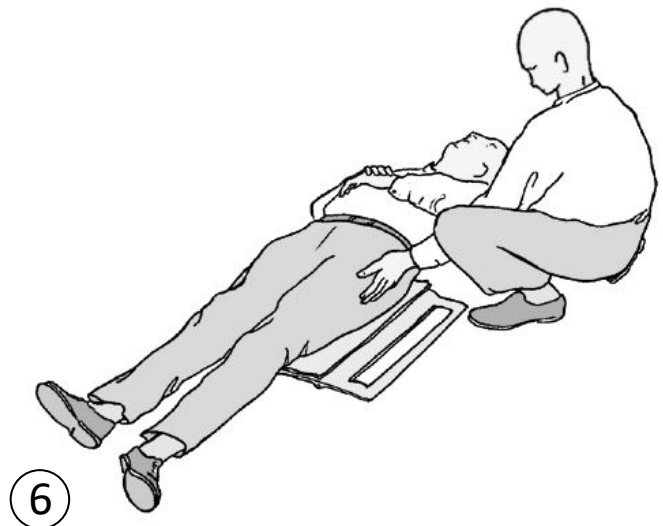
HINWEIS: Falls die gefallene Person sehr groß ist, ist es zu empfehlen den Kompressor und die Handbedienung mit dem Kissen zu verbinden, bevor die Person auf den ELK gerollt wird. (siehe Abb. 9 und zugehöriger Text).

Transfer der gefallen Person auf die ELK

- Rollen Sie die hilfsbedürftige Person nach hinten auf die ELK (Abb. 5).

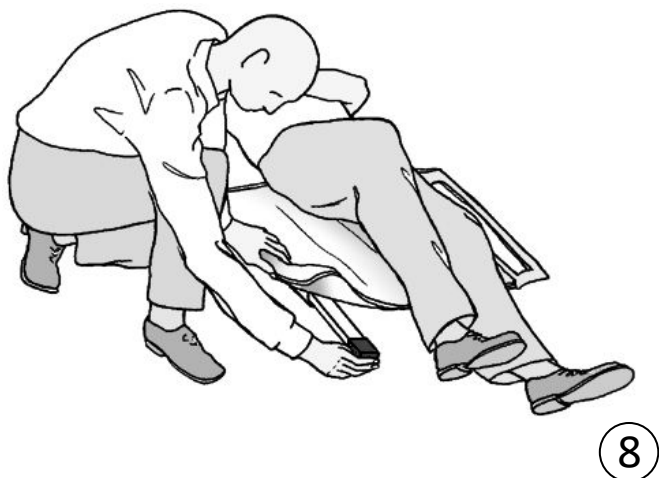


- Rollen Sie die hilfsbedürftige Person so weit, bis sie vollständig und flach auf der ELK liegt (Abb. 6).



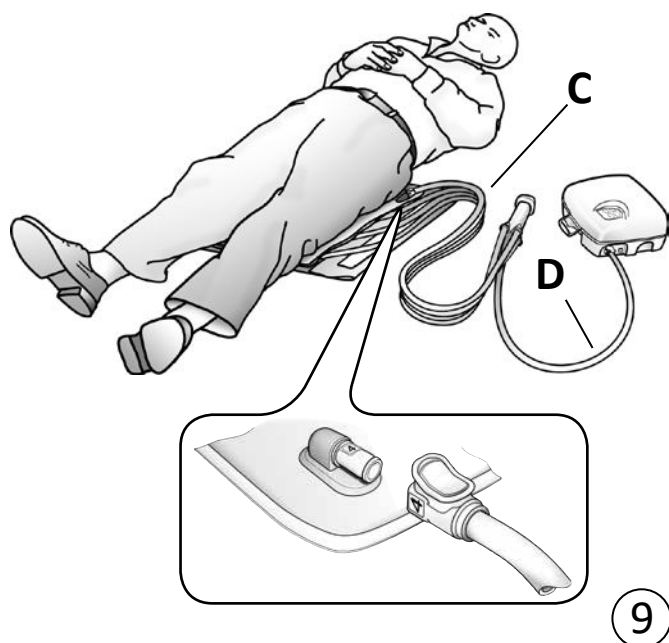
- Schlagen Sie die eingefaltete Kante der ELK wieder zurück (Abb. 7).





- Stecken Sie die Stabilisierungsstange zurück in die Halterung (Abb. 8).

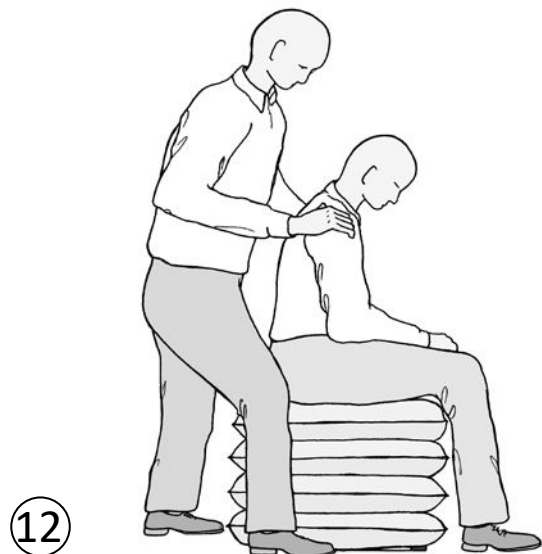
Verbindung der ELK mit dem Airflo-Kompressor



- Schließen Sie die vier Zuleitungsschläuche (**C** in Abb. 9) der 4-Wege-Handbedienung an die vier Steckverbindungen der ELK an (siehe Detail in Abb. 9). Die Schlauchenden sind farblich gekennzeichnet und nummeriert und müssen mit den entsprechenden Steckverbindungen der ELK verbunden werden (Nummer 4 ist die obere Kammer, nicht die untere).
- Stellen Sie den Airflo-Kompressor seitlich neben der ELK auf und achten Sie darauf, dass der Kompressor nicht im Weg ist, während die hilfsbedürftige Person angehoben und gestützt wird.
- Schließen Sie den Luftschlauch (**D** in Abb. 9) der 4-Wege-Handbedienung an die Luftauslassdose des Airflo-Kompressors an und stellen Sie dann AM AIRFLO-KOMPRESSOR DIE AUTOMATIKFUNKTION EIN (siehe separate Bedienungsanleitung des Airflo-Kompressors).

Hebevorgang

- Nachdem Sie die ELK unter der hilfsbedürftigen Person positioniert und die ELK an die 4-Wege-Handbedienung und den Airflo-Kompressor (mit eingeschalteter Automatikfunktion) angeschlossen haben, stellen Sie bei Bedarf einen Stuhl oder eine Gehhilfe neben der hilfsbedürftigen Person bereit.
- Falls erforderlich, helfen Sie der hilfsbedürftigen Person in eine sitzende Stellung, indem Sie die von ihrem Pflegedienst oder Mangar-Händler empfohlene manuelle Technik anwenden. Stellen Sie sich hinter die hilfsbedürftige Person und stützen Sie diese während des gesamten Hebevorgangs (Abb. 10).
- Erklären Sie der hilfsbedürftigen Person, was geschehen wird, wenn die ELK aufgeblasen wird und sich hebt.
- Drücken Sie auf der 4-Wege-Handbedienung (Abb. 11) die Taste Nr. 1. Stützen Sie die hilfsbedürftige Person, wenn sich die ELK hebt. Stoppen Sie das Aufblasen, wenn die erste (untere) Kammer hart wird und der Kompressor anhält.
- Drücken Sie nun **nacheinander** in gleicher Weise die Tasten Nr. 2, 3 und 4. **Stützen Sie die hilfsbedürftige Person dabei ständig.** Blasen Sie die Kammern der ELK immer in der Reihenfolge von unten nach oben auf.
- Nachdem Sie alle vier Kammern aufgeblasen haben, können Sie der hilfsbedürftigen Person helfen, sich aufrecht hinzustellen oder in einen Stuhl zu setzen (Abb. 12).
- Trennen Sie sämtliche Luftschläuche vom ELK, um die Luft abzulassen. HINWEIS: Das anfängliche Rauschen der Luft, wenn die Schläuche vom ELK getrennt werden, kann reduziert werden, indem zunächst der Luftschlauch vom Airflo getrennt und anschließend die Knöpfe auf der Handsteuerung der Reihe nach gedrückt werden, um den Druck in jeder Kammer des ELK zu verringern.
- Nach dem Gebrauch rollen Sie die ELK auf und clipsen den Überschlag wieder an den Enden der Stabilisierungsstange ein (siehe Abb. 1).



VORSICHT! Achten Sie während der Benutzung unbedingt darauf, dass aus keiner der Kammern Luft abgelassen wird, solange eine der darüber liegenden Kammern noch voll aufgeblasen ist. Die Kammern müssen stets in der Reihenfolge von unten nach oben voll aufgeblasen werden, damit die Stabilität des Geräts gewährleistet ist.

Regelmäßige Reinigung

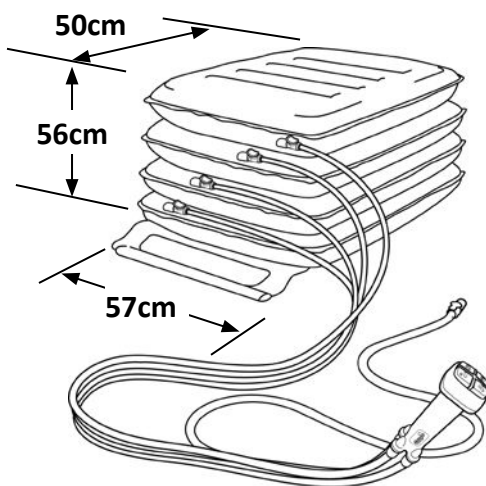
Blasen Sie die ELK ganz auf und reinigen Sie sie dann mit einem Schwamm und einem herkömmlichen Reinigungsmittel. Trocknen Sie sie anschließend gründlich, bevor Sie ihn an einem trockenen Ort lagern.

Verwenden Sie keine Heißluft um die ELK zu trocknen.

Desinfektion

Das ELK sollte vollständig aufgeblasen und durch Abwaschen mit Reinigungsmittel und Wasser vorgereinigt werden. Dann sollte es gründlich gespült und mit einer haushaltsüblichen Flüssigbleichmittellösung im Verhältnis 1:10 (1 Teil Bleichmittel auf 10 Teile kaltes Wasser) desinfiziert werden. Lassen Sie die Lösung ungefähr 10 Minuten lang auf dem ELK, bevor Sie es mit sauberem kaltem Wasser gründlich abspülen.

Verwenden Sie keine Heißluft um die ELK zu trocknen.



Technische daten

Höchstbelastbarkeit:	450kg
Gewicht:	3.6kg
Abmessungen:	57cm (W) x 50cm (D) x 56cm (H)
Max. Luftdruck:	0.35 bar
Max / Min Temperatur:	+50°C / -15°C

Garantie

Die Garantie gilt für Material- und Fabrikationsfehler und schließt das Gerät, Ersatzteile und Arbeitsstunden mit ein. Von der Garantie ausgeschlossen sind gebrauchsbedingte normale Abnutzung, mutwillige Beschädigung, allgemeine Fahrlässigkeit, unsachgemäßer Gebrauch sowie Modifizierungen oder Reparaturen durch nicht qualifizierte Personen.

Die folgenden Bestimmungen schränken das Verbraucherrecht nicht ein. Dieses Produkt wird unter dem Einverständnis verkauft, dass, sollte Innerhalb der Garantie Periode ein Material- oder Fabrikationsfehlers auftreten, der Fehler kostenlos behoben wird, vorausgesetzt:

- es liegt ein akzeptabler Beleg (z. B. Rechnung, Lieferschein) vor, dass das Anspruch wird innerhalb der Garantie Periode gemacht.
- der Fehler ist nicht auf Unfallschäden (durch Transport oder anderweitig entstanden), unsachgemäßen Gebrauch oder nicht autorisierte Reparaturen zurückzuführen.

ELK-Seriennummer:
Kaufdatum:
Rechnungs-/Lieferschein-Nr:

Mangar International behält sich das Recht vor die Bedienungsanleitung jederzeit und ohne Vorankündigung zu ändern

Le Mangar ELK est un coussin de levage de secours à quatre compartiments qui, lorsqu'il est utilisé par une personne expérimentée, permet de soulever un patient du plancher jusqu'à une position assise surélevée, de laquelle on peut ensuite l'asseoir sur une chaise ou l'aider à se mettre debout. Le ELK est actionné par un compresseur Mangar Airflo et commandé à l'aide d'une télécommande à 4 boutons. Vous êtes prié de bien vouloir LIRE les instructions sur le compresseur Airflo, fournies séparément avec cet appareil.



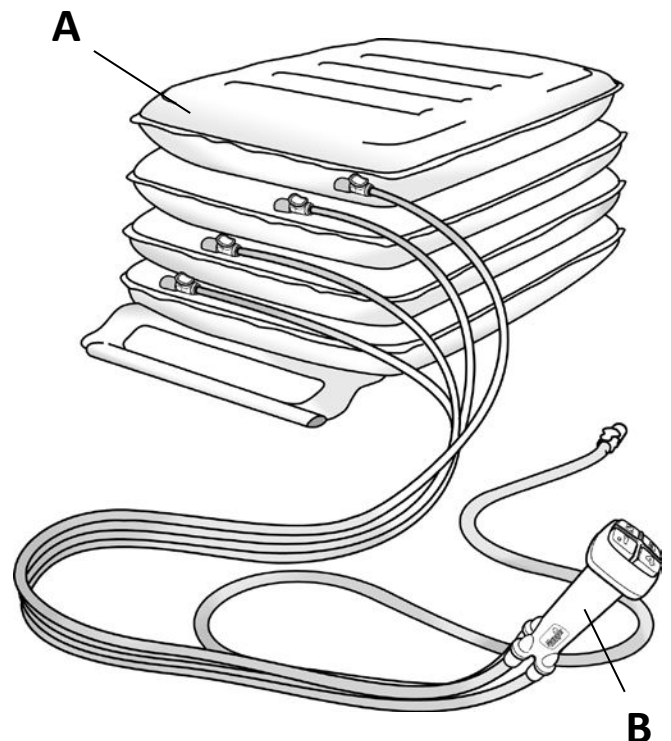
AVERTISSEMENTS

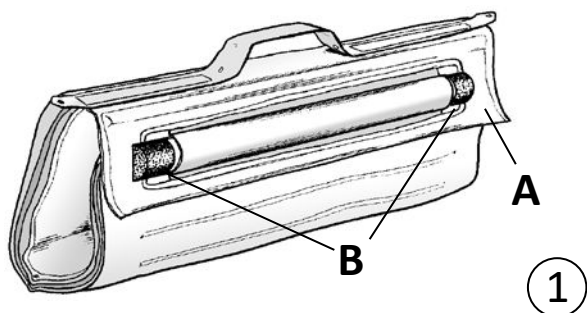
- Avant d'utiliser l'équipement, VEUILLEZ VOUS ASSURER que vous avez lu les instructions relatives à le ELK et au compresseur Airflo et que vous les comprenez parfaitement.
- Cet appareil ne doit être utilisé que par des personnes expérimentées.
- Pour assurer sa stabilité, le patient doit se faire assister par une ou plusieurs personnes compétentes.
- S'assurer que la surface sur laquelle sera placée l'ELK ne comporte aucun objet tranchant.
NOTE : Placer une couverture, un tapis de sol, une serviette ou assimilé sous l'ELK s'il est utilisé sur une surface rugueuse.
- En cours d'utilisation, ne jamais laisser un compartiment se dégonfler partiellement alors que les autres compartiments situés au-dessus sont gonflés. Les compartiments doivent toujours être totalement gonflés de bas en haut afin de garantir une bonne stabilité.

Pièces De L'appareil Standard

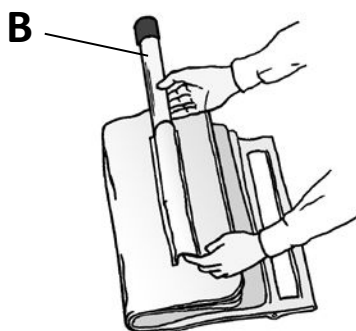
1 x ELK (A)

1 x 4 Télécommande à 4 boutons (B)





①



②



③



④

Positionnement De Le Elk

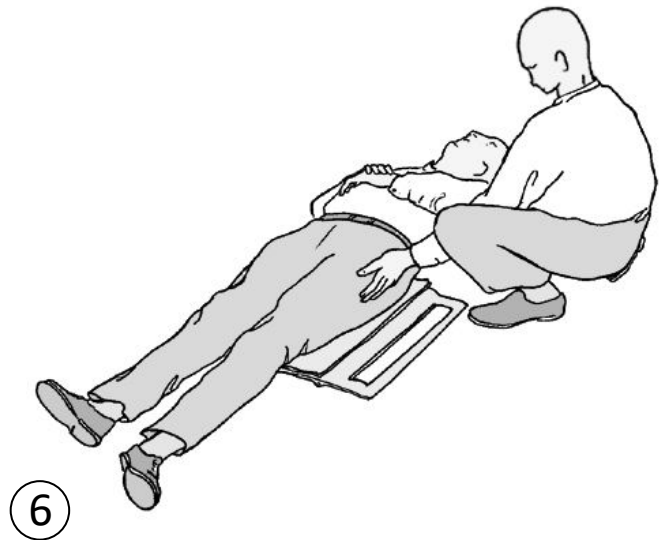
- Placez le client dans la position de sauvetage s'il n'est pas en mesure de se placer lui-même sur le ELK.
- Déroulez le ELK en détachant le volet (**A** fig. 1) des bouts de la barre stabilisatrice (**B** fig. 1).
- Enlevez le capuchon puis extraire la barre stabilisatrice de sa pochette (**B** fig. 2) de sorte que le transfert soit plus confortable pour le client.
- Replier le bord du ELK sous lui-même, en le pliant le long de l'emplacement de la barre stabilisatrice (fig. 3).
- Positionner le ELK de sorte que son bord "supérieur" soit à peu près au niveau de la ceinture du client, et contre celle-ci (fig.4). NOTE: Placer une couverture, un tapis de sol, une serviette ou assimilé sous l'ELK s'il est utilisé sur une surface rugueuse.

Transfert Du Client Sur Le ELK

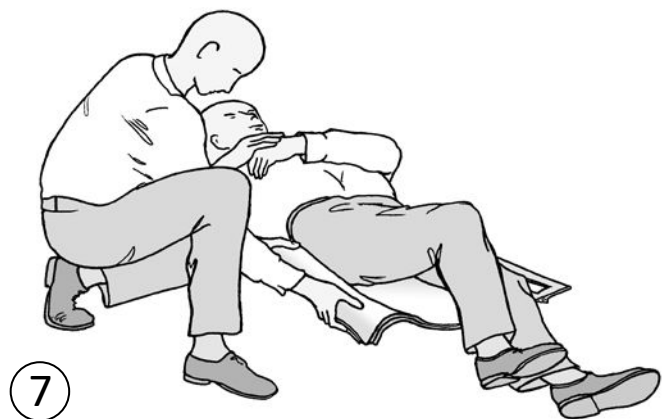
- Faire rouler le client sur le ELK (fig. 5).

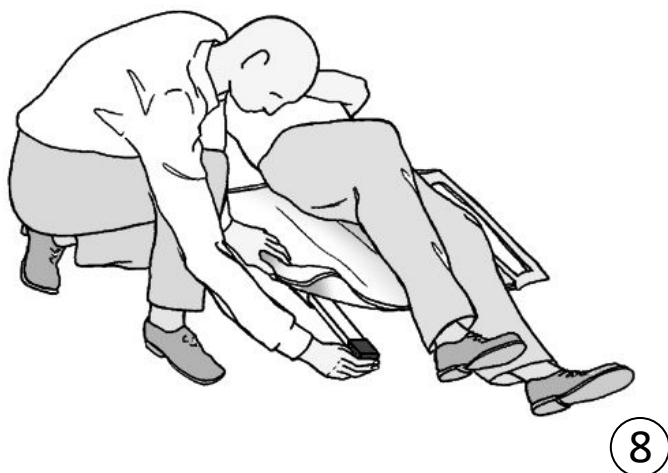


- Continuer de le faire rouler, jusqu'à ce qu'il se trouve entièrement sur le ELK (fig. 6).



- Déplier le bord plié sur le bord du ELK (fig. 7).





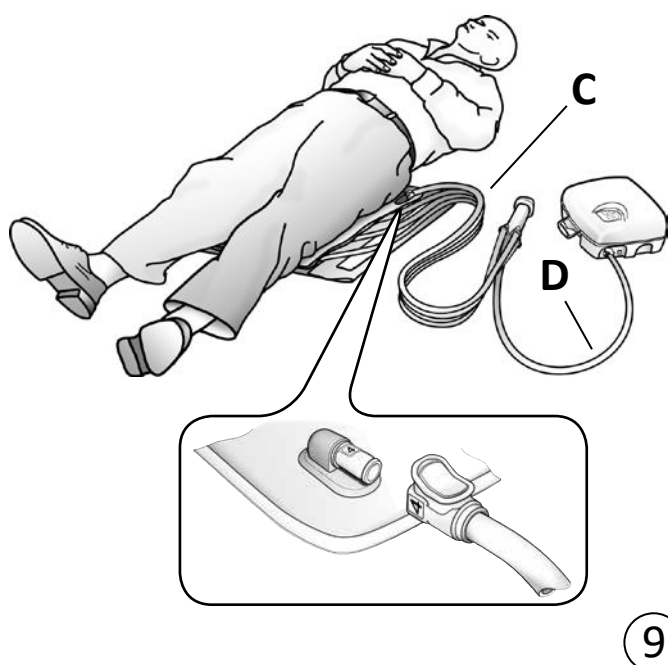
- Replacer la barre stabilisatrice et remettre le capuchon (fig. 8).

Raccordement De La Télécommande À 4 Boutons Et De l'Airflo

- Raccorder les quatre flexibles de distribution (**C** fig. 9) du Télécommande à 4 boutons aux quatre connecteurs situés sur le ELK (voir cartouche fig. 9). Les bouts des flexibles sont codés couleur et numérotés pour le raccordement avec les connecteurs ELK correspondants (le numéro 4 est le compartiment supérieur, et non pas le compartiment inférieur).

Note : Si le patient est large il sera plus judicieux de connecter les valves avant de rouler le patient sur le ELK.

- Positionner le compresseur Airflo sur le côté du ELK, en vérifiant qu'il ne risque pas d'entraver le levage et le soutien du client.
- Brancher le flexible (**D** fig. 9) du Télécommande à 4 boutons sur la prise de sortie du compresseur Airflo, et SÉLECTIONNER LA FONCTION "AUTO" SUR LE COMPRESSEUR AIRFLO (voir les instructions de l'Airflo fournies séparément).



Mode D'emploi

- Après avoir placé le ELK sous le client et branché l'appareil sur le Télécommande à 4 boutons et le compresseur Airflo [AUTO étant réglé sur "ON" (marche)], placez une chaise ou, si nécessaire, un déambulateur, à côté du client.
- Si nécessaire, aidez le client à s'asseoir en appliquant une technique manuelle appropriée, que vous conseillera le professionnel de soins médicaux ou le représentant de Mangar. Les assistants doivent se placer derrière et sur le côté du client, en le soutenant en permanence (fig. 10).
- Expliquez au client ce qui va se produire lors de la montée du ELK.
- Actionnez le bouton 1 du Télécommande à 4 boutons (fig. 11). Maintenez l'équilibre du client au fur et à mesure du levage. Cessez de gonfler lorsque le premier compartiment (inférieur) devient rigide et le compresseur s'arrête.
- Continuez d'actionner les boutons 2, 3 et 4 **l'un après l'autre**, et exactement de la même façon, **sans ne jamais cesser de soutenir le client**. Vous devez toujours gonfler les compartiments du ELK de bas en haut, et l'un après l'autre.
- Lorsque les quatre compartiments sont tous gonflés, aidez le client à se mettre debout ou à se déplacer (fig. 12).
- Débranchez chacun des tuyaux pneumatiques pour dégonfler le ELK. REMARQUE : la soudaine arrivée d'air initiale qui se produit alors que les tuyaux sont déconnectés du ELK peut être réduite en commençant par déconnecter le flexible pneumatique du Airflo puis en appuyant tour à tour sur chacun des boutons de la télécommande afin de réduire la pression dans chaque chambre du ELK.
- Après l'usage, enroulez le ELK, et fixez-le en replaçant le volet autour des bouts de la barre stabilisatrice (voir la fig. 1).



10



11



12

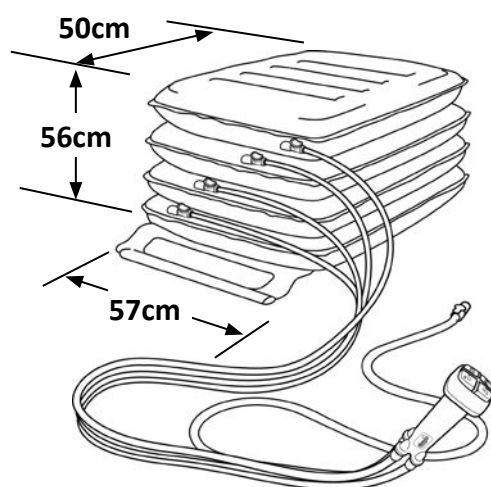
AVERTISSEMENT : Au cours de l'utilisation, on ne doit jamais laisser un compartiment partiellement dégonflé sous des compartiments gonflés. on doit toujours gonfler les compartiments a fond du bas en haut, et l'un apres l'autre, afin de maintenir la stabilité.

Nettoyage Périodique

Gonfler le ELK, puis essuyer avec une solution de détergent pour le ranger ensuite dans un lieu sec, après l'avoir séché à fond. **Ne pas sécher à l'air chaud.**

Désinfection

Le ELK doit être complètement gonflé et nettoyé au préalable avec du détergent et de l'eau, soigneusement rincé puis désinfecté au moyen d'une solution de Javel liquide et d'eau (1 dose de Javel pour 10 doses d'eau froide). Laisser la solution sur le ELK pendant environ 10 minutes avant de rincer abondamment à l'eau claire et froide. **Ne pas sécher à l'air chaud.**



Caractéristiques Techniques

Charge maxi:	450kg
Poids:	3.6kg
Pression maxi d'entrée d'air:	0.35 bar
Max/Min Température:	+50°C /-15°C

Garantie

Cette garantie est accordée pour tous défauts de matière ou de façon et comprend les éléments, pièces, et main d'œuvre. La garantie n'est pas valable en ce qui concerne l'usure normale, les dommages par usage abusif du matériel, la négligence, une mauvaise utilisation ou une modification ou réparation non autorisée par des personnes non qualifiées.

Les déclarations suivantes n'affectent pas les droits juridiques du consommateur. Ce produit est vendu étant entendu qu'en cas de défaut quelconque de façon ou de matière apparaissant dans les dans la période de garantie, ce défaut sera réparé gratuitement à condition que:

- la preuve soit fournie (par exemple facture d'achat, bordereau de livraison) que la réclamation est faite dans la période de garantie.
- le défaut n'est pas attribuable à un dommage accidentel (en cours de transport ou autre), une utilisation abusive ou une réparation non autorisée.

Numéro de série ELK:

Date d'achat:

No facture / bon de livraison:

Mangar International se réserve le droit de modifier les spécifications du produit et / ou les informations contenues dans ce document sans avis préalable.

De Mangar ELK is een optil-kussen voor gebruik bij ongevallen met vier compartimenten, dat, als het wordt gebruikt door iemand die er ervaring mee heeft, bestemd is om iemand vanaf de vloer in een hogere zitstand te tillen, vanwaar ze of naar een stoel kunnen overstappen of in een staande positie worden geholpen. De ELK wordt aangedreven door een Mangar Airflo compressor en bediend via een Mangar 4-weg handbediening. LEEST U S.V.P. de gebruiksaanwijzing voor de Airflo compressor, die afzonderlijk bij dit product wordt geleverd.

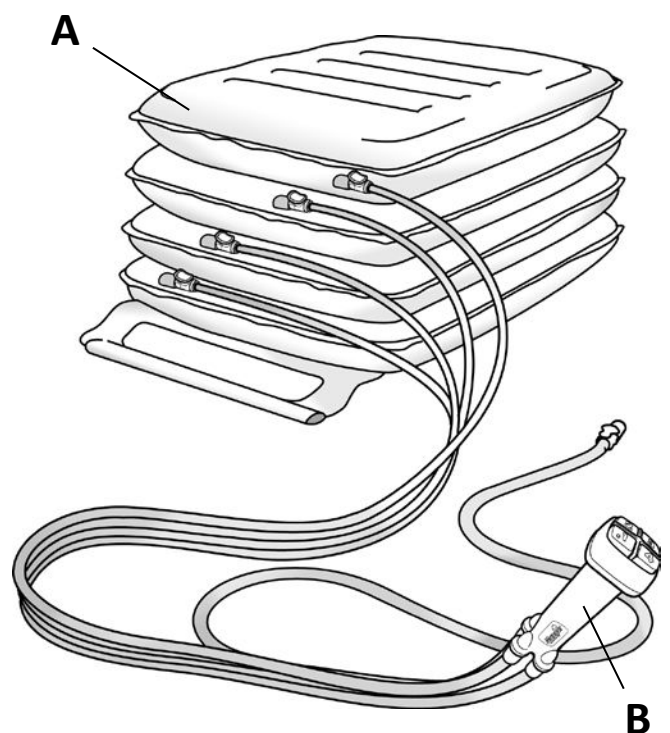


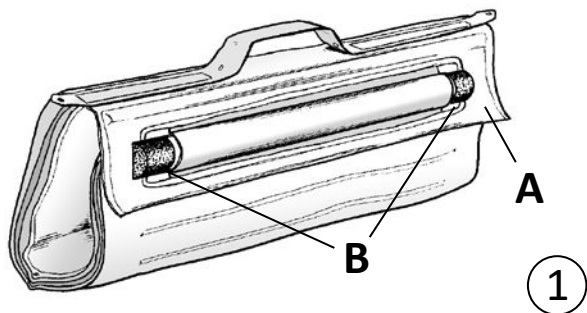
WAARSCHUWINGEN

- Zorg dat u deze en de bijgevoegde Airflo gebruiksaanwijzingen goed leest en begrijpt, voordat u de apparatuur gebruikt.
- Dit apparaat mag alleen worden gebruikt door personen die ervaring hebben met het gebruik ervan.
- Om de stabiliteit te handhaven, moeten personen als ze worden opgetild de hulp van een of meer deskundige helpers krijgen.
- Zorg dat het oppervlak waarop de ELK wordt geplaatst vrij van scherpe voorwerpen is. OPMERKING: Plaats een deken, zeildoek, handdoek of iets dergelijks onder de ELK als hij op een ruw oppervlak wordt gebruikt.
- Laat nooit een compartiment terwijl het gebruikt wordt gedeeltelijk leeglopen terwijl een erboven opgepompt is. compartimenten moeten altijd volledig opgepompt worden van beneden af, in volgorde, om de stabiliteit te handhaven.

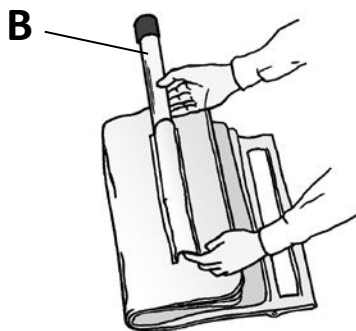
Standaard inhoud

- 1 x ELK (A)
- 1 x 4-weg handbediening (B)





①



②



③



④

Plaatsing van de ELK

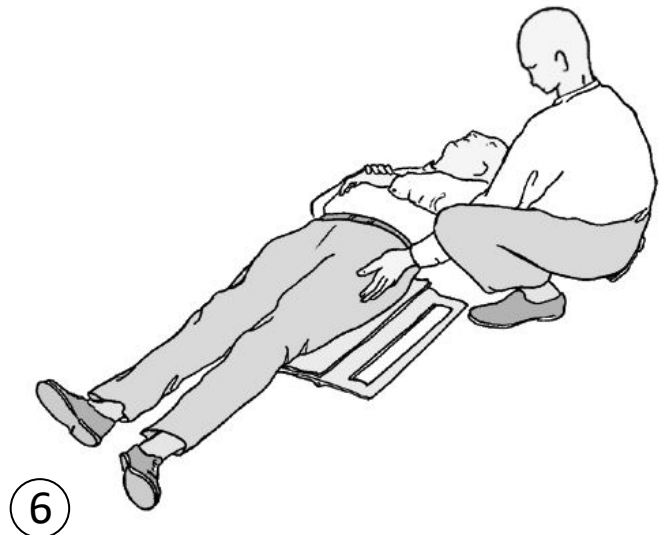
- Plaats de patiënt in de stand om bij zijn positieven te komen als ze niet in staat zijn overgebracht te worden naar de ELK.
- Rol de ELK uit door het uitklappen van de klep (**A** afb.1) vanaf de uiteinden van de verstevigingsstaaf (**B** afb.1).
- Verwijder de dop aan het einde en haal dan de verstevigingsstaaf uit zijn hoes (**B** afb.2) om een comfortabeler overbrenging voor de patiënt mogelijk te maken.
- Vouw de hoek van de ELK onder haarzelf op, door hem te vouwen langs de lijn van de hoes van de verstevigingsstaaf (afb. 3).
- Leg de ELK zo dat zijn 'bovenste' hoek ongeveer gelijk ligt met en dicht tegen de broekriem van de patiënt (afb.4). **OPMERKING:** Plaats een deken, zeildoek, handdoek of iets dergelijks onder de ELK als hij op een ruw oppervlak wordt gebruikt.

Overbrengen van de patiënt op de ELK

- Rol de patiënt over op de ELK (afb. 5).

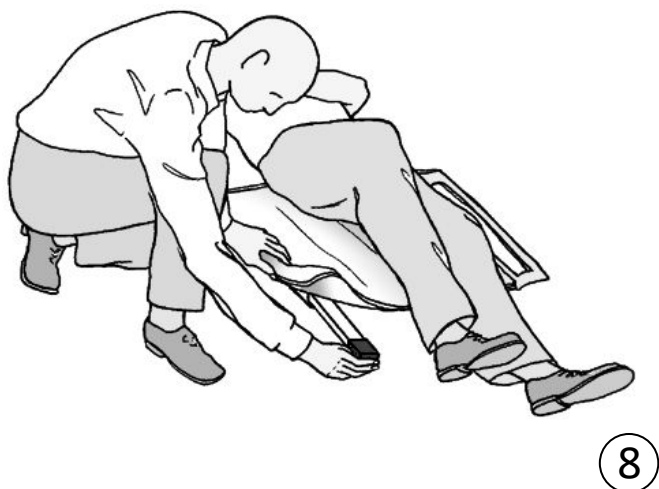


- Blijf rollen tot de patiënt helemaal dwars op de ELK ligt (afb. 6).



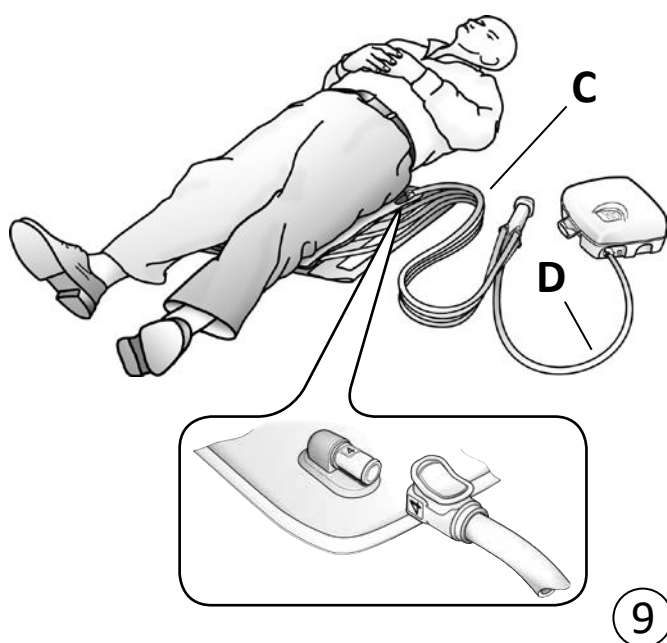
- Vouw de gevouwen klep van de ELK uit (afb. 7).





- Zet de verstevigingsstaaf terug en zet de dop aan het eind er weer op (afb. 8).

Verbinden van de 4-weg handbediening en Airflo



- Koppel de vier distributieslangen (**C** afb.9) vanaf de 4-weg handbediening aan de vier aansluitpunten op de ELK (afb.9 inzet). De uiteinden van de slangen zijn kleurgecodeerd en genummerd om overeen te komen met de bijbehorende aansluitpunten op de ELK (nummer 4 is het bovenste compartiment; niet de bodem).

OPMERKING: Als de patiënt groot is, kan het nodig zijn om de slangen komen vóór het walsen ze op de ELK.

- Plaats de Airflo compressor naast de ELK om te zorgen dat hij niet in de weg zit bij het optillen en ondersteunen van de patiënt.
- Verbind de toevoerslang (**D** afb.9) of de 4-weg handbediening met de luchtuitlaat sokket op de Airflo compressor en KIES DE 'AUTO' FUNCTIE OP DE AIRFLO COMPRESSOR (zie afzonderlijke Airflo instructies).

Instructies om te werk te gaan

- Plaats, nadat u de ELK onder de patiënt heeft geplaatst en die hebt verbonden met de 4-weg handbediening en Airflo compressor (met AUTO op 'ON'), indien nodig een stoel of wandelstok naast de patiënt.
- Help zo nodig de patiënt in een zitstand met gebruikmaking van de juiste behandeltechniek zoals geadviseerd door uw verpleegkundige of Mangar vertegenwoordiger. Helpers moeten plaatsnemen achter en naast de patiënt, om hem op elk moment te ondersteunen (afb. 10).
- Leg aan de patiënt uit wat hij heeft te verwachten als de ELK wordt opgeblazen.
- Druk op knop nummer 1 op de 4-weg handbediening (afb.11). Steun de patiënt als de ELK omhoogkomt. Stop met oppompen als het eerste (onderste) compartiment hard wordt en de compressor stopt.
- Ga door met het bedienen van achtereenvolgens de knoppen 2, 3 en 4, op precies dezelfde manier. Ondersteun de patiënt te allen tijde. Pomp altijd de ELK compartimenten vanaf de bodem op en in volgorde.
- Als alle vier de compartimenten opgepompt zijn, kan de patiënt worden geholpen om op te staan of over te stappen (afb. 12).
- Om te legen al de luchtslangen van de ELK verwijderen. **OPMERKING:** De aanvankelijke luchtstroom die wordt waargenomen wanneer de slangen van de ELK worden losgekoppeld kan worden verminderd door de luchtslang eerst van de Airflo los te koppelen en vervolgens de toetsen op de handbediening om de beurt in te drukken om de druk in elke kamer van de ELK te verlagen.
- Rol na gebruik de ELK op en maak de klep weer vast rond de einden van de verstevigingsstaaf (zie afb. 1).



10



11



12

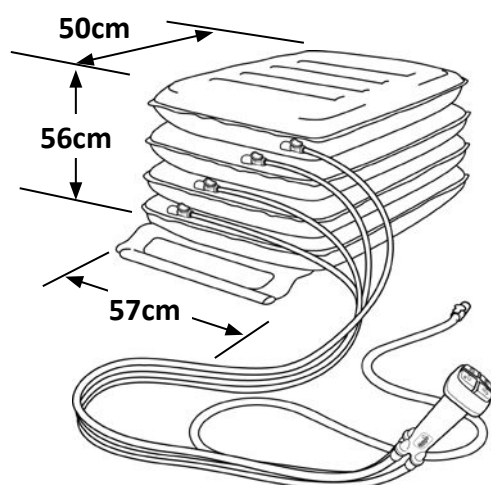
WAARSCHUWINGEN: Laat nooit een compartiment terwijl het gebruikt wordt gedeeltelijk leeglopen terwijl een erboven opgepompt is. compartimenten moeten altijd volledig opgepompt worden van beneden af, in volgorde, om de stabiliteit te handhaven.

Routine-schoonmaak

Pomp de ELK op, spons hem schoon met een schoonmaakmiddel en droog hem grondig voor u hem op een droge plaats opbergt. **Gebruik geen hete lucht om te drogen.**

Disinfecteren

De ELK moet volledig opgeblazen zijn en reeds gereinigd zijn met zeep en water, grondig zijn afgespoeld en daarna gedesinfecteerd met een 1:10 oplossing van huishoud bleekwater en water (1 deel bleekwater op 10 delen koud water). Laat de oplossing op de CAMEL voor ongeveer 10 minuten voordat u het afspoelt met schoon koud water. Natuurlijk laten drogen alvorens op te slaan. **Gebruik geen hete lucht om te drogen.**



Specificaties

maximum belasting:	450kg
gewicht:	3.6kg
afmetingen:	57cm (W) x 50cm (D) x 56cm (H)
maximum luchtdruk:	0.35 bar
Max/Min temperatuur:	+50°C /-15°C

Garantie

De garantie wordt gegeven op fouten in materiaal en techniek en omvat stukken, onderdelen en werkuren. De garantie is niet geldig in geval van normale slijtage, opzettelijke schade, algemene verwaarlozing, verkeerd gebruik of niet toegestane verandering of herstelling door niet gekwalificeerde personen.

De volgende verklaringen hebben geen effect op de statutaire rechten van de gebruiker. Dit product wordt verkocht met dien verstande dat in geval van enigerlei defect in fabricage of materiaal dat zich voordoet binnen de garantieperiode, het defect gratis zal worden hersteld op voorwaarde dat:

- Terecht bewijs wordt bezorgd (bv. aankoopfactuur, afleveringsnota) dat het Eis wordt binnen de garantieperiode gemaakt.
- Het defect is niet te wijzen aan toevallige schade (noch onderweg noch anderszids), verkeerd gebruik of niet toegestane herstelling.

Serienummer ELK:

Aankoopdatum:

Nummer Factuur/Leveringsnota:

Manger International behoudt het recht de productspecificaties en/of andere informatie in dit document zonder aankondiging te wijzigen.

La ELK de Mangar International es una almohadilla de elevación de emergencia de cuatro compartimentos que, manejada por una persona experimentada en su funcionamiento, está diseñada para levantar a una persona del suelo y colocarla en una posición sentada elevada. Luego se la puede transferir a una silla o ayudarla a ponerse en pie. La ELK es accionada por un compresor Airflo a baterías de Mangar International y controlada por medio de un Control Manual de 4 mandos de Mangar International. Antes de accionarla, consulte las instrucciones del compresor Airflo que se proporcionan por separado.



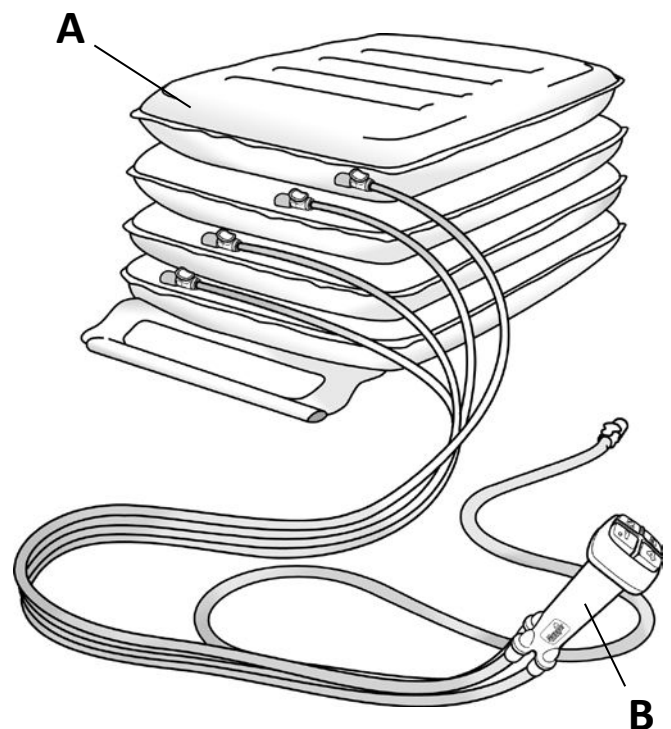
ADVERTENCIAS

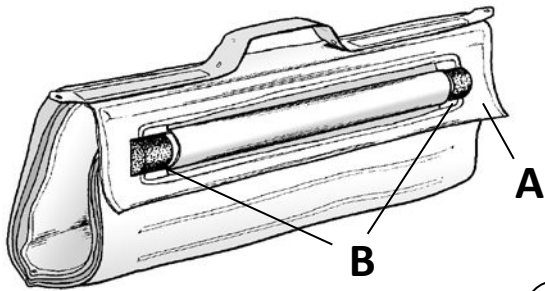
- Este aparato solo debe ser utilizado por personas familiarizadas con su funcionamiento.
- Para mantener la estabilidad, la persona que está siendo levantada debe contar con la ayuda de uno o más asistentes competentes.
- Antes de comenzar a levantar a la persona, los usuarios deben evaluar la ayuda que podrían llegar a necesitar.
- Se debe verificar que la superficie sobre la cual se irá a apoyar la almohadilla ELK esté libre de objetos afilados. **NOTA:** Si la estuviera utilizando sobre una superficie irregular, debajo de la almohadilla ELK coloque una manta, toalla o paño similar.
- Cuando la esté utilizando, no deje nunca que una cámara se deshinche parcialmente mientras las cámaras de arriba están hinchadas. Las cámaras siempre deben hincharse por completo desde abajo hacia arriba, en orden, para mantenerlas estables.

Contenido estándar de ELK

1 x ELK (A)

1 x Control manual de 4 mandos (B)

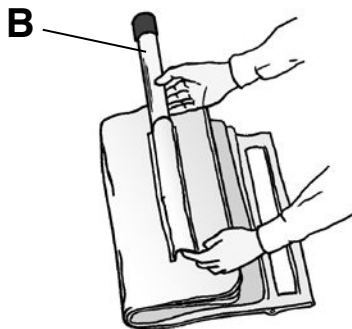




1

Cómo posicionar la ELK

- Coloque al paciente en la posición de recuperación si no pudiese trasladarse a la ELK por sus propios medios.
- Desenrolle la ELK extrayendo la solapa (**A** fig.1) de los extremos de la barra de estabilidad (**B**).



2

- Retire el tapón del extremo y luego extraiga la barra de estabilidad de su bolsillo (**B** fig. 2) para que la transferencia le resulte más cómoda al paciente.



3

- Doble la orilla de la almohadilla ELK sobre su mitad posterior, haciendo el dobléz a lo largo del bolsillo de la barra de estabilidad (fig. 3).



4

- Posicione la almohadilla ELK de modo que su borde 'superior' quede aproximadamente nivelado con y pegado a la cintura del paciente (fig. 4). **NOTA:** Si la estuviera utilizando sobre una superficie irregular, debajo de la almohadilla ELK coloque una manta, toalla o paño similar.

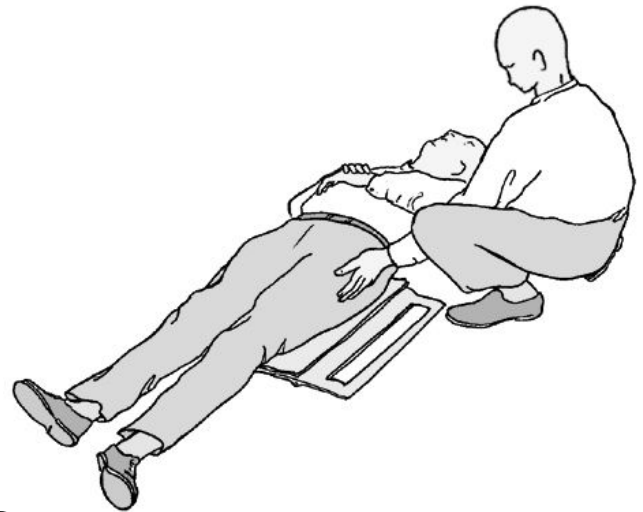
Cómo transferir al paciente encima de la ELK

- Deslice al paciente colocándolo encima de la ELK (fig. 5).



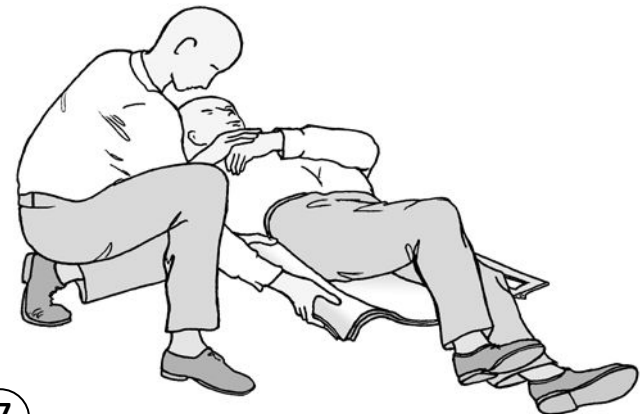
5

- Continúe deslizándolo hasta que el paciente esté completamente apoyado sobre la ELK (fig. 6).

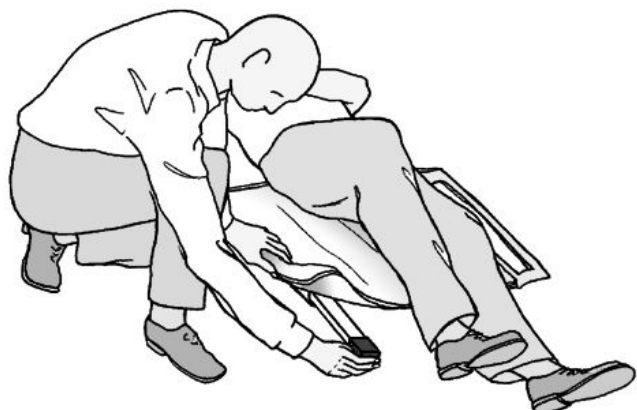


6

- Despliegue el borde doblado de la ELK (fig. 7).



7



8

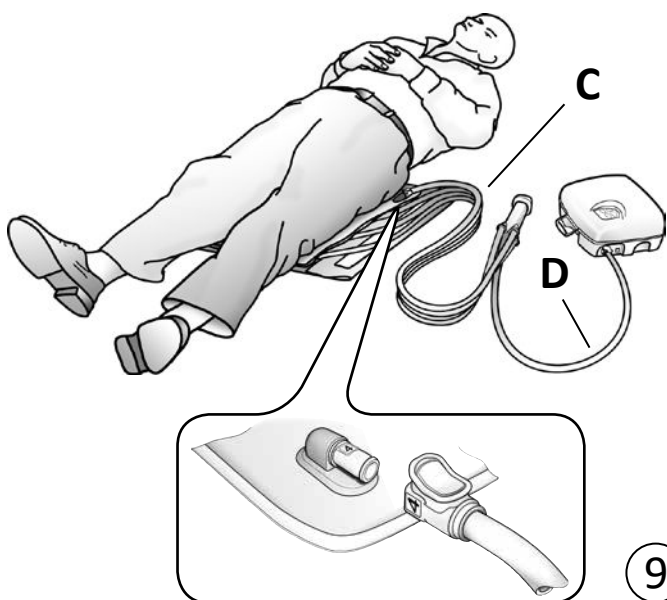
- Vuelva a colocar la barra de estabilidad y el tapón del extremo (fig. 8).

Cómo conectar el Control Manual de 4 mandos y el Airflo

- Conecte las cuatro mangueras de distribución (**C** fig. 9) desde el Control Manual de 4 mandos hasta los cuatro conectores de la ELK (fig. 9 recuadro). Las puntas de las mangueras tienen códigos de color y están numeradas para hacerlas coincidir con los conectores de la ELK (el compartimento de más arriba es el N° 4 y el de más abajo es el N° 1).

Nota: Si la persona caída es de compleción grande, se recomienda conectar el compresor y el control manual antes de deslizarla por encima de la ELK.

- Posicione el compresor Airflo al costado de la ELK verificando que no se interponga en el camino cuando se esté levantando y sosteniendo al paciente.
- Conecte la manguera (**D** fig. 9) desde el Control Manual de 4 mandos hasta la toma neumática del compresor Airflo y SELECCIONE LA FUNCIÓN 'AUTO' EN EL COMPRESOR AIRFLO. PARA ACTIVAR LA FUNCIÓN 'AUTO', PULSE Y MANTENGA PRESIONADO EL BOTÓN 'AUTO' HASTA QUE SE ENCIENDA SU LED (consulte las instrucciones del Airflo).



9

Instrucciones de Funcionamiento

- Una vez que la almohadilla ELK esté colocada debajo del paciente y conectada al Control Manual de 4 mandos y al compresor Airflo, coloque una silla maciza, de ser posible, junto al paciente para que se agarre de ella y tenga así mayor estabilidad. Una vez sentado, el paciente debe colocar su brazo sobre el asiento de la silla para contar con mayor estabilidad.
- Arrodillado junto al paciente, incorpórelo y siéntelo sobre la ELK (fig. 10). Si fuese necesario, coloque un cinturón de transferencia (con manijas tipo asa) alrededor del pecho del paciente y ajústelo a su medida). Utilice las manijas del cinturón para proporcionar un mayor sostén y estabilidad cuando esté elevando al paciente.
- Explíquelo al paciente qué sucederá cuando la ELK se eleve.
- Pulse el botón N° 1 del Control Manual de 4 mandos (fig. 11). Enderece al paciente a medida que se eleva la ELK. Detenga el hinchado cuando el primer compartimento (inferior) se ponga duro. El compresor se detendrá de forma automática en el momento en que cada compartimento esté completamente hinchado.
- Continúe accionando los botones 2, 3 y 4, en orden, exactamente de la misma manera. Sostenga al paciente en todo momento. Siempre hinche las secciones de la ELK DE ABAJO HACIA ARRIBA COMENZANDO POR EL BOTÓN N° 1.
- Cuando los cuatro compartimentos estén hinchados, se puede ayudar al paciente a ponerse en pie o a transferirlo a otra posición (fig. 12).
- Para deshinchar la ELK, primero desconecte la manguera de aire que sale del Airflo y luego pulse cada uno de los botones del control manual uno a la vez para reducir la presión de cada cámara. Una vez se haya reducido la presión, desconecte cada una de las mangueras de aire de la ELK.
- After use, roll the ELK up with the 4-Way Hand Control and re-secure the flap around the ends of the stability bar (see fig. 1).



10



11



12

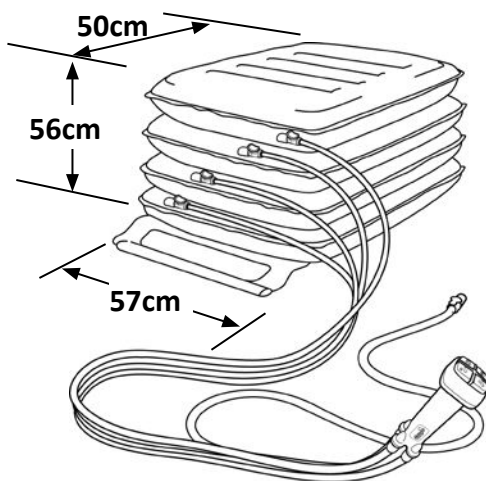
ADVERTENCIA: Cuando la esté utilizando, no deje nunca que una cámara se deshinche parcialmente mientras las cámaras de arriba están hinchadas. Las cámaras siempre deben hincharse por completo desde abajo hacia arriba, en orden, para mantenerlas estables.

Limpieza de Rutina

Hinche por completo todas las secciones de la ELK, pase una esponja limpia con un líquido limpiador no abrasivo o desinfectante y seque cuidadosamente. **No la seque con aire caliente.**

Desinfección

La ELK debe estar totalmente hinchada y previamente se la debe limpiar con agua y detergente, enjuagar por completo y luego desinfectarla utilizando una solución de lejía de uso doméstico y agua en una proporción de 1:10 (1 parte de lejía y 10 partes de agua fría). Deje que la solución actúe sobre la almohadilla ELK durante aproximadamente 10 minutos y luego enjuáguela con agua fría limpia. Antes de guardarla, déjela secar al aire. **No la seque con aire caliente.**



Especificaciones

Carga máxima:	450kg
Peso de la ELK:	3.6kg
Dimensiones:	57cm (W) x 50cm (D) x 56cm (H)
Presión de aire máx.:	0.35 bar (5psi)
Temperatura mín./máx.:	+50°C /-15°C

Garantía

La garantía cubre defectos de materiales y confección e incluye piezas, partes y mano de obra. La garantía no es válida en caso de uso y desgaste normal, daños intencionales, descuidos, uso indebido o alteración o reparación no autorizadas por personas no competentes.

Las siguientes afirmaciones no afectan a los derechos legales del consumidor. Este producto se vende entendiéndose de que en caso de algún defecto de fabricación o materiales que aparezca durante el período de garantía, el defecto será reparado sin cargo alguno siempre y cuando:

- Se presente una constancia razonable (p.ej. factura de compra, albarán de entrega) de que la reclamación se realiza dentro del período de garantía.
- El defecto no fuese atribuible a daños accidentales (sea en tránsito o en otra circunstancia), uso indebido o reparación no autorizada.

Número de serie de ELK:

Fecha de compra:

Número de factura/albarán:

Mangar International se reserva el derecho de alterar las especificaciones del producto y/o de modificar cualquier información proporcionada en este documento, sin previo aviso.

ELK produkcji Mangar International jest czterosekcyjną poduszką ratunkową do podnoszenia, która, gdy jest obsługiwana przez osoby zaznajomione ze sposobem jej użytkowania, jest przeznaczona do podnoszenia osób z podłoża do wysokiej pozycji siedzącej. Po podniesieniu można przenieść osobę na fotel lub pomóc jej w przejściu do pozycji stojącej. Urządzenie ELK jest zasilane przez sprężarkę z akumulatorem Airflo firmy Mangar International i sterowane za pomocą 4-kanałowego sterownika ręcznego. Przed przystąpieniem do użytkowania urządzenia, proszę zapoznać się z osobną instrukcją obsługi sprężarki Airflo.

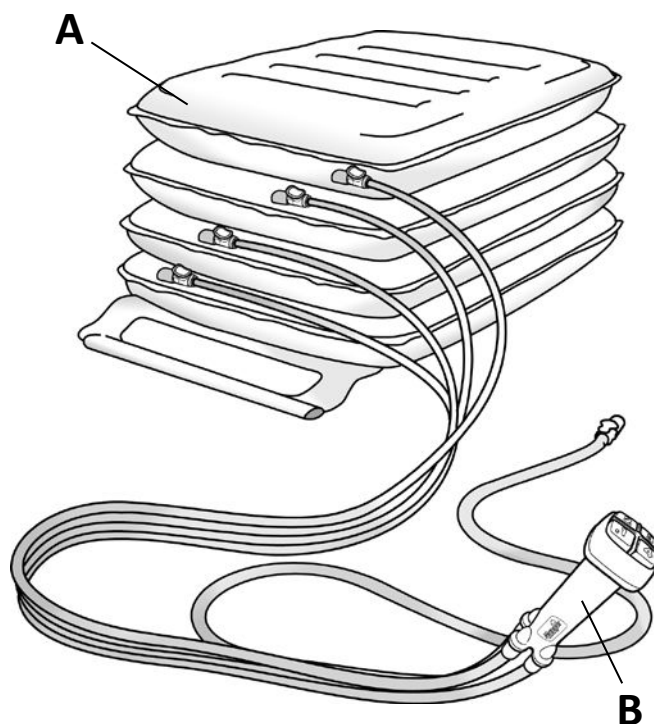


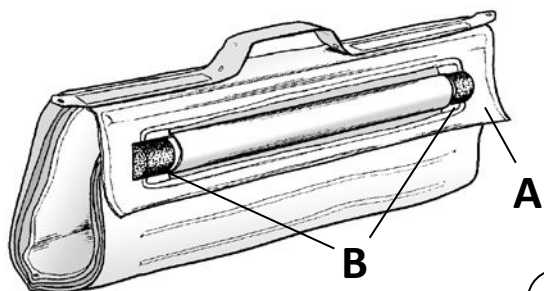
OSTRZEŻENIA

- Niniejsze urządzenie może być używane **WYŁĄCZNIE** przez osoby, które są zaznajomione ze sposobem jego użytkowania.
- Dla zachowania stabilności podnoszona osoba musi otrzymać pomoc od jednego lub kilku wykwalifikowanych pomocników.
- Przed przystąpieniem do podnoszenia użytkownicy powinni ocenić, jaka pomoc dla pacjenta może okazać się potrzebna.
- Należy sprawdzić, czy na powierzchni, na której ma być ustawione urządzenie ELK, nie ma żadnych ostrych przedmiotów. **UWAGA:** Przy używaniu poduszki ELK na chropowatej powierzchni, należy umieścić pod nią koc, matę, ręcznik lub podobny przedmiot.
- Podczas użytkowania nie wolno dopuścić, aby któraś z sekcji utraciła część powietrza, gdy sekcje ponad nią są napompowane. Dla zachowania stabilności sekcje zawsze muszą być pompowane do pełna, w kolejności od dołu do góry.

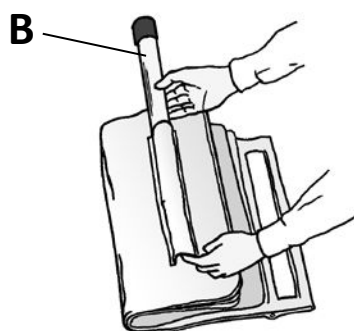
Zawartość standardowego zestawu ELK

- 1 x poduszka ELK (**A**)
- 1 x 4-kanałowy sterownik ręczny (**B**)





1



2



3



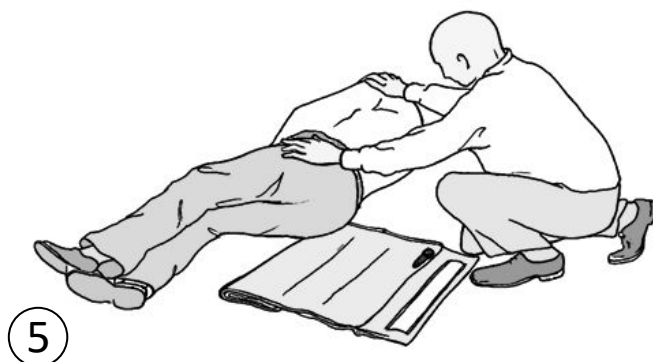
4

Ustawianie ELK

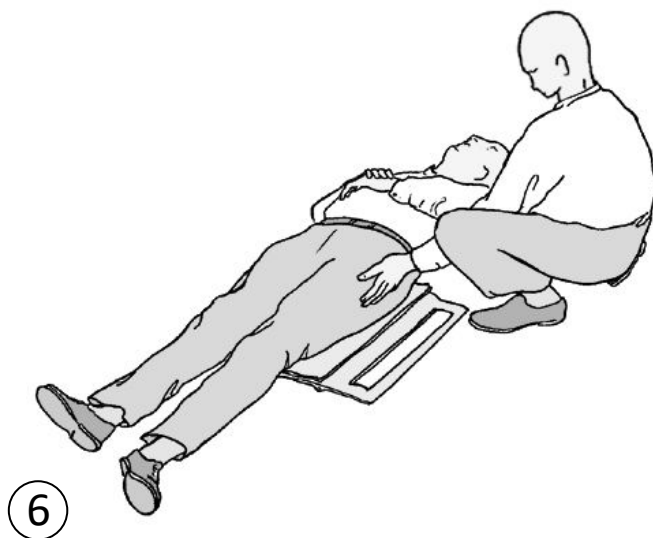
- Jeżeli pacjent nie jest w stanie samodzielnie ułożyć się na poduszce ELK, należy ułożyć go w pozycji bocznej ustalonej.
- Rozwinąć poduszkę ELK, odczepiając klapę (A na rys. 1) od końców poprzeczki stabilizującej (B).
- Dla bardziej dogodnego transportu pacjenta zdjąć nasadkę końcową, a następnie wysunąć poprzeczkę stabilizującą z jej kieszeni (B na rys. 2).
- Zgiąć końce ELK i założyć je pod spód poduszki, składając je wzdłuż linii kieszeni poprzeczki stabilizującej (rys. 3).
- Ułożyć poduszkę ELK tak, aby jej „górną” krawędź znajdowała się w przybliżeniu na wysokości pasa pacjenta i ściśle do niego przylegała (rys. 4). UWAGA: Przy używaniu poduszki ELK na chropowatej powierzchni, należy umieścić pod nią koc, matę, ręcznik lub podobny przedmiot.

Przenoszenie pacjenta na ELK

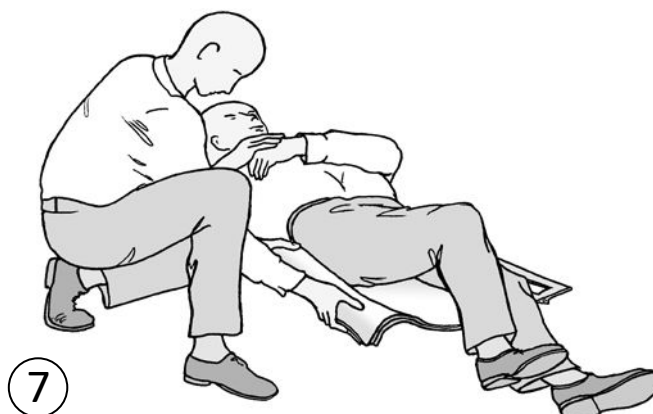
- Przetoczyć pacjenta na poduszkę ELK (rys. 5).

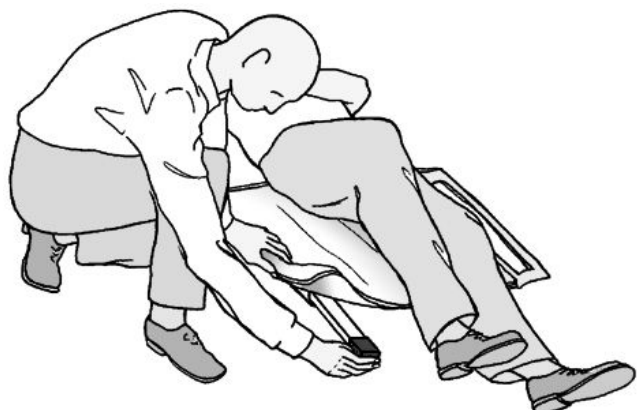


- Kontynuować przetaczanie, aż pacjent znajdzie się całkowicie na poduszce ELK i będzie ułożony prosto (rys. 6).



- Rozłożyć zawinięte uprzednio końce poduszki ELK (rys. 7).





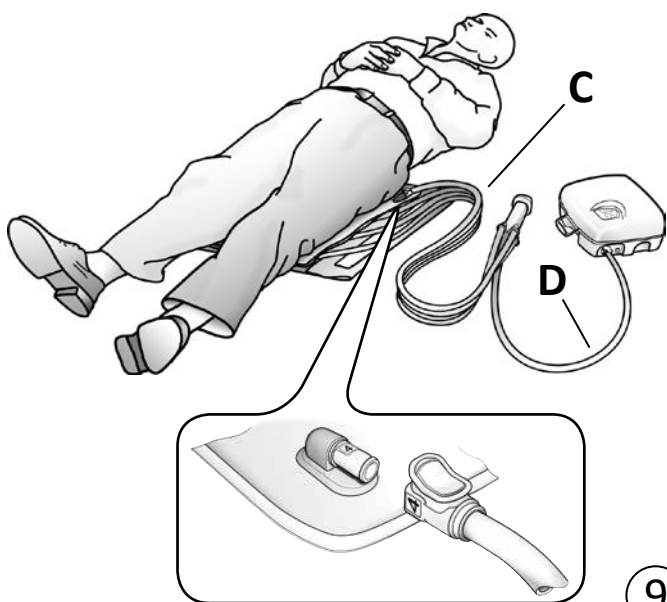
8

- Ponownie umieścić na swoim miejscu poprzeczkę stabilizującą i założyć nasadkę końcową (rys. 8).

Podłączanie 4-kanalowego sterownika ręcznego i sprężarki Airflo

- Podłączyć cztery przewody rozprowadzające (**C** na rys. 9) prowadzące od 4-kanalowego sterownika ręcznego do czterech złączy na poduszce ELK (wstawka na rys. 9). Końce przewodów oznaczone są kodem kolorowym i ponumerowane, co ułatwia dopasowanie ich do odpowiednich złączy na poduszce ELK (nr 4 to przedział najwyższy; nr 1 najniższy).

Uwaga: Jeżeli osoba, która doznała upadku, ma szczególnie wysoką masę ciała, zaleca się podłączyć sprężarkę i sterownik ręczny przed przetoczeniem jej na poduszkę ELK.



9

- Sprężarkę Airflo należy ustawić obok poduszki ELK, upewniając się, że nie będzie przeszkadzać w podnoszeniu i podpieraniu pacjenta.
- Podłączyć przewód powietrza (**D** na rys. 9) prowadzący od 4-kanalowego sterownika ręcznego do przyłącza powietrza na sprężarce Airflo i WYBRAĆ FUNKCJĘ „AUTO” NA SPRĘŻARCE AIRFLO. ABY AKTYWOWAĆ FUNKCJĘ „AUTO”, NALEŻY NACISNĄĆ PRZYCISK „AUTO” I PRZYTRZYMAĆ GO, AŻ ZAŚWIECI SIĘ JEGO KONTROLKA LED (patrz osobna instrukcja obsługi Airflo).

Instrukcja obsługi

- Po ustawieniu poduszki ELK pod ciałem pacjenta i podłączeniu jej do 4-kanałowego sterownika ręcznego oraz sprężarki Airflo, można ustawić obok pacjenta solidne krzesło, o ile będzie taka możliwość, aby pacjent mógł je uchwycić i uzyskać dodatkową podporę. Po przyjęciu pozycji siedzącej pacjent powinien położyć rękę na siedzeniu krzesła, co ułatwi mu zachowanie równowagi.
- Należy uklęknąć przy pacjencie i ułożyć go w pozycji siedzącej wyprostowanej na poduszce ELK (rys. 10). W razie potrzeby można owinąć pas transportowy (z uchwytami pętlowymi) dookoła klatki piersiowej pacjenta i odpowiednio go wyregulować. Uchwyty na pasie można wykorzystać do zapewnienia dodatkowego podparcia i stabilności podczas podnoszenia pacjenta.
- Należy wyjaśnić pacjentowi, czego powinien oczekiwać, gdy poduszka ELK zacznie go podnosić.
- Następnie nacisnąć przycisk nr 1 na 4-kanałowym sterowniku ręcznym (rys. 11). Należy podtrzymywać pacjenta, gdy poduszka ELK będzie go podnosić. Gdy pierwszy (najniższy) przedział stanie się twardy, należy zatrzymać pompowanie. Sprężarka automatycznie zatrzymuje pracę, gdy któryś z przedziałów zostaje w pełni napompowany.
- W ten sam sposób należy napompować pozostałe przedziały, korzystając z przycisków 2, 3, i 4, w tej właśnie kolejności. Przez cały czas podtrzymywać pacjenta. Poszczególne sekcje poduszki ELK zawsze należy pompować OD DOŁU DO GÓRY, POCZYNAJĄC OD PRZYCISKU NR 1.
- Gdy wszystkie cztery przedziały zostaną napompowane, można pomóc pacjentowi wstać lub przetransportować go na fotel (rys. 12).
- Aby spuścić powietrze z poduszki ELK, najpierw należy odłączyć przewód powietrza od sprężarki Airflo, a następnie kolejno nacisnąć każdy z przycisków na sterowniku ręcznym, co pozwoli zmniejszyć ciśnienie w każdej sekcji. Gdy ciśnienie zostanie zredukowane, należy odłączyć wszystkie przewody powietrza od ELK.
- Po użyciu należy zwinąć poduszkę ELK, wraz z 4-kanałowym sterownikiem ręcznym, i ponownie zamocować klapę dookoła końcówek poprzeczki stabilizacyjnej (zob. rys. 1).



10



11



12

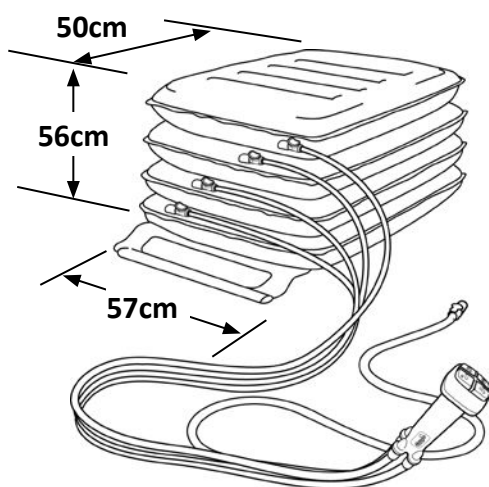
OSTRZEŻENIE: Podczas użytkowania nie wolno dopuścić, aby któraś z sekcji utraciła część powietrza, gdy sekcje ponad nią są napompowane. Dla zachowania stabilności sekcje zawsze muszą być pompowane do pełna, w kolejności od dołu do góry.

Czyszczenie rutynowe

Należy w pełni napompować wszystkie sekcje poduszki ELK, oczyścić je używając gąbki i nieściernego płynnego środka czyszczącego lub odkażającego, a następnie dokładnie osuszyć. **Nie osuszać za pomocą gorącego powietrza.**

Dezynfekcja

Poduszkę ELK należy w pełni napompować i wstępnie wyczyścić, myjąc ją wodą z detergentem, dokładnie przepłukać, a następnie zdezynfekować za pomocą roztworu 1:10 ciepłego wybielacza gospodarczego i wody (1 część wybielacza na 10 części zimnej wody). Roztwór należy pozostawić na poduszce ELK około 10 minut, a następnie dokładnie spłukać go za pomocą czystej zimnej wody. Przed składowaniem pozostawić do wyschnięcia na powietrzu. **Nie osuszać za pomocą gorącego powietrza.**



Dane techniczne

Obciążenie maksymalne:	450 kg
Masa poduszki ELK:	3,6 kg
Wymiary:	57 cm (szerokość) 50 cm (głębokość) 56 cm (wysokość)
Ciśnienie maks. powietrza:	0,35 bara
Temperatura maks./min.:	+50°C/-15°C

Gwarancja

Gwarancja udzielana jest na materiał oraz wykonanie i obejmuje cały produkt, jego części oraz robociznę. Gwarancja nie obowiązuje w przypadku dopuszczalnego zużycia przy normalnej eksploatacji, celowego uszkodzenia, pospolitych zaniedbań, nieprawidłowego użytkowania, a także dokonania nieuprawnionych zmian lub napraw przeprowadzanych przez niewykwalifikowane osoby.

Poniższe oświadczenia nie wpływają na ustawowe prawa konsumenta. Produkt sprzedawany jest z założeniem, że w przypadku ujawnienia się jakiegokolwiek wady wykonania lub defektu materiałowego w okresie obowiązywania gwarancji, usterka zostanie naprawiona bezpłatnie, pod warunkiem że:

- Zostaną przedstawione dostateczne dowody (np. faktura zakupu, dowód dostawy), na to, że reklamacja składana jest w okresie obowiązywania gwarancji.
- Defekt nie jest efektem przypadkowego uszkodzenia (podczas przewozu lub innego), nieprawidłowego użycia lub nieupoważnionej naprawy.

Numer seryjny urządzenia ELK:

Data zakupu:

Numer faktury / dowodu dostawy:

Firma Mangar International zastrzega sobie prawo do zmiany specyfikacji produktu i/lub informacji zawartych w niniejszym dokumencie bez wcześniejszego powiadomienia.

DECLARATION OF CONFORMITY

This is to certify that:-

The
Emergency Lifting Cushion ELK - HEA0033

complies with:-

*The requirements for Class 1 devices according to Annex VII of the Medical
Devices Directive 93/42/EEC as amended by 2007/47/EC*

Signed:



Date: September 2016

A. Donald (Finance Director)

Mangar International
Presteigne, Powys, Wales, UK. LD8 2UF
tel: +44 (0)1544 267674
fax: +44 (0)1544 260287
headoffice@mangar.co.uk
www.mangar.co.uk

Mangar
HEALTH





Simple solutions for everyday independence

Mangar
HEALTH

Mangar International

Presteigne, Powys, Wales, LD8 2UF
United Kingdom

tel: +44 (0)1544 267674

fax: +44 (0)1544 260287

e-mail: sales@mangar.co.uk

www.mangar.co.uk

www.mangarhealth.com

ME0117 issue 7
(11/16)