

VERMEIREN

V-Drive

GEBRUIKSAANWIJZING



Inhoud

Inhoud	1
Voorwoord	2
1 Uw product	3
1.1 Compatibiliteit	3
2 Voor gebruik	4
2.1 Beoogd gebruik	4
2.2 Algemene veiligheidsmaatregelen	4
3 Uw V-drive gebruiken	6
3.1 V-drive installeren op uw rolstoel	6
3.2 De V-drive uit elkaar halen voor transport	7
3.3 V-drive hanteren wanneer niet in gebruik	7
3.4 Functies van de bedieningsconsole	8
3.5 Batterijstatus en laden	8
3.6 Hoogte van de V-drive module aanpassen	10
4 Onderhoud	11
4.1 Schoonmaken	11
4.2 Hergebruik	11
4.3 Verwachte levensduur	11
4.4 Beëindiging van gebruik	11
5 Probleemoplossing	12
5.1 Afwijkingen tijdens het rijden	12
5.2 Systeemcodes	12
6 Technische specificaties	13

Voorwoord

Proficiat! U bent eigenaar van een Vermeiren-product!

Dit product werd vervaardigd door gekwalificeerd en toegewijd personeel. Het werd ontworpen en geproduceerd volgens hoge kwaliteitsnormen, bewaakt door Vermeiren.

Bedankt voor uw vertrouwen in de producten van Vermeiren. Om u te ondersteunen bij het gebruik van dit product en zijn bedieningsmogelijkheden, bieden we u deze handleiding aan. Lees deze informatie zorgvuldig door: het zal u helpen om vertrouwd te raken met de besturing, mogelijkheden en beperkingen van uw product.

Indien u na het lezen van deze handleiding nog vragen heeft, aarzel dan niet om contact op te nemen met uw vakhandelaar. Hij/Zij zal u met plezier verder helpen.

Belangrijke opmerking

Om uw veiligheid te garanderen, en om de levensduur van uw product te verlengen, raden we u aan om er goed zorg voor te dragen en om regelmatig nazicht en onderhoud te laten uitvoeren.

Deze handleiding houdt rekening met de recentste productontwikkelingen. De Firma Vermeiren behoudt zich het recht voor om wijzigingen aan dit type product door te voeren zonder verplicht te zijn om voordien geleverde producten aan te passen of te vervangen.

Afbeeldingen van het product worden gebruikt om de instructies in deze handleiding te verduidelijken. Details van het afgebeelde product kunnen afwijken van uw aangekochte product.

Beschikbare informatie

Op onze website <http://www.vermeiren.com/> kan u steeds de meest recente versie terugvinden van de informatie in deze handleiding. Contacteer deze website regelmatig voor mogelijke updates.

Mensen met een visuele beperking kunnen de elektronische versie van deze handleiding downloaden en laten voorlezen door een tekst-naar-spraak programma.



Deze gebruiksaanwijzing
Voor de gebruiker en vakhandelaar



Gebruiksaanwijzing van de rolstoel
Voor de gebruiker en vakhandelaar



Onderhoudshandleiding voor rolstoelen
Voor de vakhandelaar



Onderhoudshandleiding voor V-drive
Voor de vakhandelaar



EC-conformiteitsverklaring

1 Uw product

De V-drive werd ontworpen om rolstoelbegeleiders te helpen indien ze niet voldoende kracht hebben om de rolstoel zelf voort te duwen, of in belastende situaties, bijvoorbeeld bij het oprijden van hellingen of glooiingen. Het zorgt voor extra ondersteuning om het duwen te vergemakkelijken. De V-drive is compatibel met verschillende stoelen en zitbreedtes dankzij de twee beschikbare versies: een standaard versie (max. 135kg gebruikersgewicht) en een Heavy Duty versie (max. 200kg gebruikersgewicht).

- i** Vooraleer uw V-drive te gebruiken, raadpleeg de technische gegevens en limieten van het bedoeld gebruik. Zie hoofdstuk 6.



1. Besturingsconsole
2. Optreklint
3. Batterijpack
4. V-drive module

1.1 Compatibiliteit

V-drive is compatibel met rolstoelen die voldoen aan de volgende criteria:

- Met een afstand tussen de buitenste buizen van 37cm – 50cm. Dit is meestal, maar niet altijd, dezelfde als de zitbreedte;
- Met een ronde buisdiameter van 22mm – 25 mm.

2 Voor gebruik

 **WAARSCHUWING** Gevaar voor letsel en schade

- Installeer, onderhoud of gebruik dit product NIET tenzij u de instructies in deze handleiding, alsook andere relevante handleidingen met betrekking op de rolstoel die wordt uitgerust met dit product, volledig gelezen en begrepen heeft.
- Probeer de V-drive of zijn besturingsconsole in geen geval te openen of uit elkaar te halen - er zijn geen onderdelen die door de gebruiker onderhouden kunnen worden.
- Als u nog vragen heeft of als u ergens aan twijfelt, aarzel dan niet om contact op te nemen met uw lokale vakhandelaar, zorgverlener, of technisch adviseur om u te helpen.

Voor rolstoelen met een trommelrem voor de begeleider:

- i** Remhendels voor de begeleider moeten verwijderd worden vooraleer de V-drive besturingsconsole te bevestigen. Als de rolstoel daardoor geen parkeerremmen meer heeft, moeten aparte parkeerremmen bevestigd worden.

2.1 Beoogd gebruik

In dit hoofdstuk wordt kort beschreven wat het beoogde gebruik van uw V-drive inhoudt. Bijkomende relevante waarschuwingen worden gegeven bij de instructies in andere hoofdstukken. Op deze manier proberen we u te waarschuwen voor mogelijk verkeerd gebruik.

- Indicaties en contra-indicaties: V-drive is ontworpen en geproduceerd als duwhulp voor rolstoelbegeleiders die niet voldoende kracht hebben om de rolstoel zelf voort te duwen. Er zijn geen gekende contra-indicaties.
- V-drive mag enkel bediend worden door een begeleider, niet door de inzittende zelf.
- V-drive is geschikt voor gebruik binnen en buiten.
- V-drive is uitsluitend ontworpen voor het vervoer/transfer van één (1) persoon met een maximumgewicht van 135 kg (Standaard versie) of 200 kg (Heavy Duty versie).
- Lees eerst alle technische details en limieten van uw V-drive in hoofdstuk 6.
- De garantie op dit product is gebaseerd op normaal gebruik en onderhoud zoals beschreven in deze handleiding. De garantie vervalt bij schade die werd veroorzaakt door verkeerd gebruik of gebrek aan onderhoud.

2.2 Algemene veiligheidsmaatregelen

Houd rekening met de volgende algemene waarschuwingen tijdens het gebruik:

- Gebruik de rolstoel niet indien u onder invloed bent van alcohol, medicijnen of andere substanties die uw rijvermogen verminderen.
- V-drive mag niet blootgesteld worden aan hevige sneeuw of regen, vochtige omgevingen, of direct zonlicht.
- Wanneer u de batterij verbindt met/ontkoppelt van de motor of lader, zorg er dan voor dat zowel de stroom naar de lader als de V-drive besturingsconsole uitgeschakeld is.
- Uw V-drive werd getest op elektromagnetische compatibiliteit en voldoet aan de standaard, (EN 12184: 2014, ISO7176-21: 209). Toch kunnen elektromagnetische velden de rijprestatie van uw V-drive beïnvloeden, bijvoorbeeld bij gsm's, stroomgeneratoren of energiebronnen met hoog vermogen. De elektronica van uw V-drive kan echter ook andere elektrische apparaten beïnvloeden, zoals alarmsystemen in winkels en automatische deuren. We raden daarom aan om uw V-drive regelmatig te checken op schade of slijtage aangezien dit de storing kan vergroten.
- Zorg ervoor dat de V-drive zo ver mogelijk achterop de rolstoel gemonteerd wordt als comfortabel is voor de begeleider.

- Houd er rekening mee dat, wanneer V-drive gemonteerd werd op uw rolstoel, u dient te voldoen aan de algemene verkeersregels. Dit kan inhouden dat u extra reflectoren en/of verlichting moet aanbrengen op uw rolstoel.

3 Uw V-drive gebruiken



WAARSCHUWING

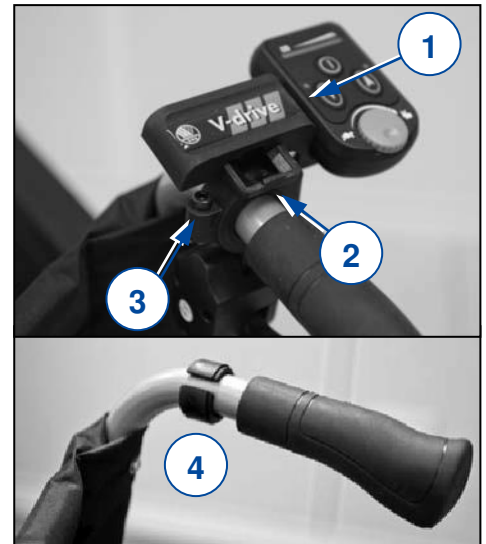
Gevaar voor letsel

- Lees eerst de voorgaande hoofdstukken en informeer uzelf over het beoogde gebruik. Gebruik uw rolstoel met V-drive NIET voordat u alle instructies gelezen en begrepen heeft.
- Zorg ervoor dat de anti-tipping van uw rolstoel is neergelaten.
- Als u nog vragen heeft of als u ergens aan twijfelt, aarzel dan niet om contact op te nemen met uw lokale vakhandelaar, zorgverlener, of technisch adviseur om u te helpen.

3.1 V-drive installeren op uw rolstoel

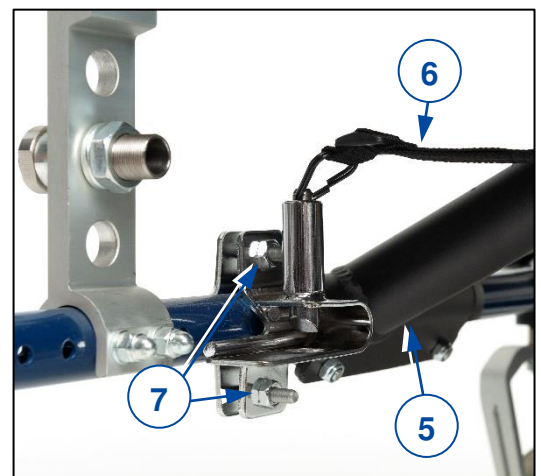
3.1.1 De besturingsconsole installeren

1. Duw de besturingsconsole (1) voorwaarts om het uit de klem (2) te trekken.
2. Draai beide schroeven (3) van de klem los en plaats de klem rond de buis van het rolstoelhandvat. Gebruik de cirkelvormige rubber (4) als de buis te dun is.
3. Zet de klem vast op de buis door beide schroeven aan te draaien.
4. Schuif de besturingsconsole (1) terug op de klem.



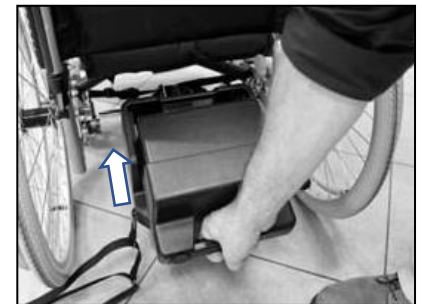
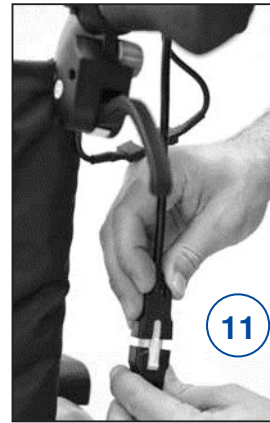
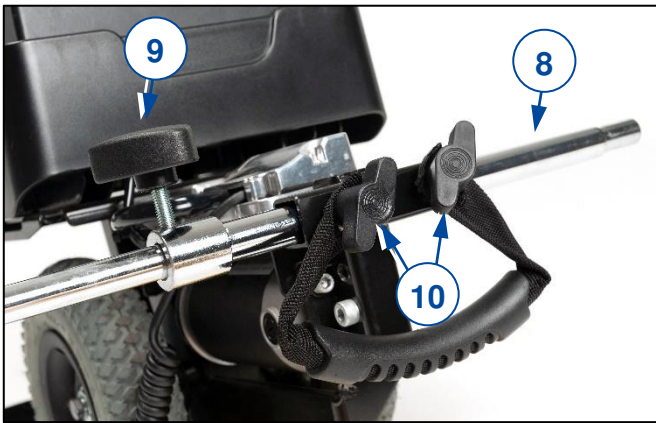
3.1.2 De bevestigingsbeugels installeren

1. Monteer beide beugels op de onderste horizontale buizen van de rolstoel, net achter de bevestigingen van het kruis (5), door de schroeven goed aan te draaien.
2. Bevestig het lint (6) tussen de twee beugels.
3. Zorg ervoor dat de schroeven (7) vast genoeg zijn aangedraaid en dat de beugels niet kunnen ronddraaien op de buis.



3.1.3 De V-drive module installeren

1. Schuif de telescopische buis (8) door de voorkant van de V-drive module. Zet de sterknop (9) op de buis los en pas aan tot de correcte lengte.
2. Draai de knop op de buis (9) en de knoppen aan de voorkant van de module (10) stevig aan.
3. Plaats de twee uiteinden van de telescopische buis op de beugels en duw de V-drive module naar voor tot ze vastklikt.
4. Sluit de kabel van de V-drive module aan op de kabel onderaan de besturingsconsole (11).
5. Plaats de bovenste lus van het optreklied aan het handvat zonder besturingsconsole (12).



3.1.4 Het batterijpack installeren

1. Plaats het batterijpack in de batterijhouder zoals op de foto.
2. Zet het batterijpack vast door het helemaal op zijn plaats te duwen. Er is een duidelijke klik hoorbaar.

3.2 De V-drive uit elkaar halen voor transport

i De bij V-drive geleverde batterij is geclassificeerd als veilig voor het luchtverkeer in overeenstemming met de speciale IATA bepaling A67.

1. Schakel de V-drive uit.
2. Koppel de V-drive module los van de besturingsconsole (§3.1.3, 11).
3. Haal het optreklied van het handvat (§3.1.3, 12).
4. Haal het batterijpack uit de batterijhouder door aan het handvat te trekken en gelijktijdig de PUSH knop onder het batterijpack in te duwen (13).
5. Trek het lint (§3.1.2, 6) omhoog om de telescopische buis (§3.1.3, 8) los te zetten. Houd V-drive vast en duw de rolstoel een beetje voorwaarts zodat de telescopische buis uit de beugels komt. Verwijder de V-drive module van de rolstoel.
6. Plaats alle onderdelen in de meegeleverde tas om schade te voorkomen.
7. Indien nodig/gewenst, kan u nu de rolstoel vouwen voor transport.



3.3 V-drive hanteren wanneer niet in gebruik

Wanneer u de rolstoel zelf wil duwen zonder V-drive te gebruiken, houd dan de V-drive module van de grond door de rode lus van het optreklied over het rolstoelhandvat te plaatsen.

Om de V-drive te beschermen tegen oneigenlijk gebruik kan u de besturingsconsole ontkoppelen van de V-drive module en verwijderen uit de klem om mee te nemen.



3.4 Functies van de bedieningsconsole

VOORZICHTIG Gevaar voor letsel

- Begin altijd met de LAAGSTE snelheid te rijden.
- i** Wanneer V-drive wordt ingeschakeld, zal er steeds een vertraging van 2 seconden zijn vooraleer deze begint te rijden.

A. AAN/UIT knop

Druk deze knop kort in om V-drive AAN/UIT te schakelen. De knop licht groen op wanneer de V-drive is ingeschakeld.

B. Batterij-indicator

De indicator geeft een idee van de resterende batterijcapaciteit. Wanneer de indicator knippert, dient u de batterij zo snel mogelijk te herladen om te voorkomen dat V-drive zichzelf uitschakelt.

C. Knop voor achterwaarts bewegen

Druk deze knop om achterwaarts te rijden. Het lampje zal aanduiden dat achterwaarts rijden geactiveerd is.

D. Knop voor voorwaarts bewegen

Druk deze knop om voorwaarts te rijden. Het lampje zal aanduiden dat voorwaarts rijden geactiveerd is.

E. Snelheidsregelaar

Bepaal de maximum snelheid van uw V-drive. Draai de knop met de klok mee om de maximum snelheid te verhogen, of tegen de klok in om de maximum snelheid te verlagen.

F. Snelheidshendel

Trek de hendel omhoog om de V-drive te doen rijden. Hoe meer de hendel wordt ingedrukt, hoe sneller V-drive zal rijden. Laat de hendel los om V-drive te doen stoppen.

G. Buitenknop

Gebruik deze knop om de hoek van de bedieningsconsole aan te passen.



3.5 Batterijstatus en laden

WAARSCHUWING Gevaar voor letsel en/of schade door brand

- Gebruik enkel de batterijlader die geleverd werd bij uw V-drive. Het gebruiken van een andere lader kan gevaarlijk zijn.
- De lader is enkel bedoeld om de batterijen op te laden die geleverd werden bij uw V-drive, geen andere batterijen.
- Maak geen aanpassingen aan de geleverde onderdelen, bijv. kabels, stekkers of de batterijlader. Open of vervang nooit de batterij of de aansluitpunten.
- Bescherm de batterij en batterijlader tegen vlammen, hoge en lage temperaturen (zie hoofdstuk 6), vochtigheid, zon, hevige schokken (bijvoorbeeld vallen). Gebruik de batterij NIET als ze is blootgesteld aan een van de voornoemde omstandigheden.
- Laad de batterij op met de geleverde lader, binnenshuis, in een goed geventileerde ruimte, buiten het bereik van kinderen.

**VOORZICHTIG****Gevaar voor schade**

- Automatische ontlading van de batterij en de ruststroom van de verbonden gebruikers zullen de batterij langzaam ontladen. De batterij kan onherstelbaar beschadigd raken indien ze volledig ontladen wordt. Zorg er daarom steeds voor dat de batterij tijdig wordt opgeladen:
 - Bij intensief gebruik (lange afstanden, dagelijks gebruik): Herlaad onmiddellijk na gebruik. Onderbreek de laadcyclus niet.
 - Bij gemiddeld gebruik (korte afstanden, dagelijks of en paar keer per week): Herlaad wanneer de batterij-indicator nog 50% aangeeft. Onderbreek de laadcyclus niet.
 - Bij weinig gebruik of opslag: Herlaad één keer per week. Onderbreek de laadcyclus niet.
 - Lees de instructies voor opslag en onderhoud in hoofdstuk 4 en 6.
 - Koppel de batterijlader pas los wanneer de batterij volledig werd opgeladen.
 - Laad batterijen niet op onder -10° . Verplaats de batterij naar een warmere plaats en begin het opladen.
 - Houd het aansluitpunt voor de batterijlader vrij van stof of vuil.
 - In geval van problemen waardoor de batterij niet opgeladen kan worden volgens de gebruiksaanwijzing van de lader, neem dan contact op met uw vakhandelaar.
 - Wanneer de V-drive niet gebruikt wordt gedurende een langere periode, dan moet hij nog wel minstens één keer per week herladen worden om de batterij gebruiksklaar te houden, en om schade aan de batterij te voorkomen.
- i** Wanneer de batterij volledig opgeladen is, zal de lader nog steeds druppelsgewijs de batterij bijladen om een optimaal bereik te garanderen.
- i** Houd de batterijlader niet aangesloten op de batterij wanneer die al ontkoppeld is van het stopcontact. Dit zal zorgen voor een tijdelijke stroomafname en minder rijbereik. Het is ook aan te raden om de batterijlader uit het stopcontact te trekken wanneer hij niet in gebruik is.

Om de batterij op te laden:

1. Schakel V-drive UIT.
2. Til het batterijpack uit de batterijhouder zoals beschreven in §3.2.
3. Verbind EERST de batterijlader met een 230V AC stopcontact. Gebruik de batterijlader rechtstreeks in het stopcontact, zonder verlengsnoer (en zonder tijdschakelaar).
4. Sluit de lader aan op het aansluitpunt van het batterijpack.
5. De LED van de lader licht oranje op om aan te geven dat de batterijen geladen worden.
6. De oranje LED wordt groen zodra het laden is afgerond.
7. Koppel de batterijlader los.
8. Verwijder de lader uit het stopcontact, laat afkoelen en bewaar in de bijhorende tas.
9. Schakel V-drive aan. De batterij-indicator zal nu aantonen dat de batterij volledig opgeladen is.

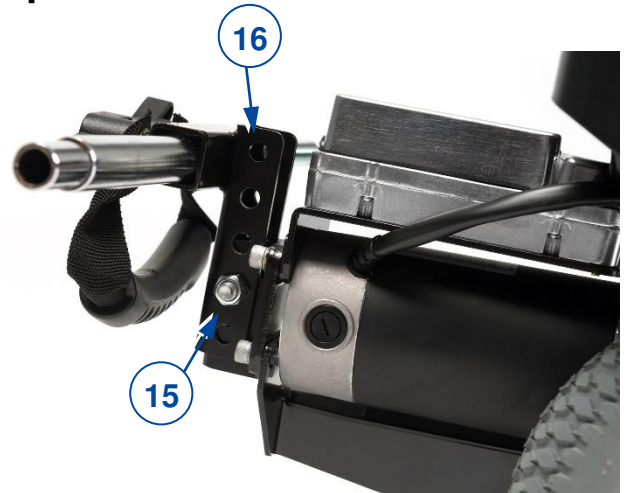
We raden aan om nog enkele uren te blijven laden nadat de LED groen geworden is. Dit zal de capaciteit van de batterijen onderhouden en verbeteren. Met de meegeleverde lader duurt een laadcyclus ongeveer 8 uur, maar om optimale werking te verzekeren wordt een laadcyclus van 12 uur aangeraden. Laad de batterijen niet langer dan 24 uur op.

De LED van de batterijlader zal ook groen oplichten wanneer de lader is aangesloten op het stopcontact maar niet op de batterijen.

3.6 Hoogte van de V-drive module aanpassen

De hoogte van de V-drive module kan aangepast worden over een afstand van 8 cm (5 stappen):

1. Verwijder de V-drive module van de rolstoel zoals beschreven in §3.2 .
2. Verwijder de bout-moer verbinding (15).
3. Schuif de bevestiging van de telescopische buis (16) omhoog/omlaag over het bevestigingsblok tot de gewenste hoogte.
4. Plaats de bout-moer verbinding (15) terug en draai stevig aan.
5. Bevestig de V-drive module terug op de rolstoel volgens §3.1.3 .



4 Onderhoud

- i** Regelmatig onderhoud zorgt ervoor dat uw scooter in een perfect functionele staat gehouden wordt. Voor de onderhoudsinstructies, raadpleeg de Vermeiren website: www.vermeiren.com.

 **VOORZICHTIG** Gevaar voor letsel of beschadiging

Reparaties en vervangingen mogen enkel uitgevoerd worden door opgeleid personeel, en enkel originele onderdelen van Vermeiren mogen hierbij gebruikt worden.

- i** De laatste pagina van deze handleiding bevat een registratieformulier, bedoeld voor de vakhandelaar om ieder onderhoud te registreren.

Voor ieder gebruik

Kijk de volgende punten na:

- Batterijstatus: laad de batterij op indien nodig, zie §3.5.
- Alle onderdelen: aanwezig, niet beschadigd of versleten, schoon.
- Algemene staat

Contacteer uw vakhandelaar voor eventuele reparaties of vervanging van onderdelen.

Jaarlijks of vaker

Laat uw V-drive nakijken en onderhouden door uw vakhandelaar, ten minste één keer per jaar of vaker. De minimale onderhoudsfrequentie is afhankelijk van het gebruik en moet daarom besproken worden met uw vakhandelaar.

4.1 Schoonmaken

Veeg alle harde onderdelen van de V-drive schoon met een vochtig doek (niet doorweekt). Indien nodig, gebruik een milde zeep die geschikt is voor vernis en synthetische materialen.

4.2 Ontsmetting

 **VOORZICHTIG** Gevaar voor beschadiging

Ontsmetting mag enkel worden uitgevoerd door getraind personeel. Neem contact op met uw vakhandelaar.

Gebruik een zachte, vochtige doek met lauw water en een mild huishoudelijk ontsmettingsmiddel om V-drive schoon te maken.

4.3 Hergebruik

Voor ieder hergebruik moet de V-drive ontsmet, geïnspecteerd en onderhouden worden volgens de instructies in dit hoofdstuk.

4.4 Verwachte levensduur

De gemiddelde levensduur van uw V-drive is 5 jaar. De levensduur zal toenemen of afnemen afhankelijk van de gebruiksfrequentie, rijomstandigheden en onderhoud.

4.5 Beëindiging van gebruik

Op het einde van de levensduur moet u de V-drive vernietigen volgens de lokale milieuwetgeving. De beste manier om dit te doen, is de V-drive te demonteren om het vervoer van de recycleerbare onderdelen te vergemakkelijken.

5 Probleemoplossing

 **WAARSCHUWING** Gevaar voor letsel en schade

- Probeer NOOIT zelf uw rolstoel te repareren.

5.1 Afwijkingen tijdens het rijden

Deze paragraaf lijst een aantal problemen op met mogelijke oplossingen. Als het probleem zich blijft voordoen, of als u enig ander probleem ondervindt, contacteer dan uw vakhandelaar.

1. De rolstoel beweegt niet wanneer de snelheidshendel wordt ingedrukt.

- Controleer of de V-drive in ingeschakeld.
- Controleer of de batterij volledig is opgeladen.
- Controleer of de verbinding tussen de batterij en motor correct is.
- Zorg ervoor dat de remmen van de rolstoel niet aan staan.
- Zorg ervoor dat het aandrijfwiel contact maakt met de grond.

2. Het is moeilijk om de rolstoel manueel te duwen.

- Zorg ervoor dat de remmen van de rolstoel niet aan staan.
- Til de V-drive module van de grond (§3.3).
- Verwijder de V-drive module.

3. De V-drive is te snel/traag.

- Probeer de snelheid te regelen met de snelheidsregelaar.
- Herlaad de batterijen (indien te traag).
- Zorg ervoor dat de remmen van de rolstoel niet aan staan.

5.2 Systemecodes

In geval van een mogelijk probleem, wordt door het knipperen van de linkse LED van de batterij-indicator een systeemcode weergegeven.

Volgende tabel somt de mogelijke systeemcodes op. Sommige problemen kunnen door uzelf opgelost worden. Voor alle problemen in het grijs dient u uw vakhandelaar te raadplegen.

Code	Mogelijk probleem	Mogelijk effect	Mogelijke oplossing
1	Lage batterij	De snelheid neemt af.	Laad de batterijen op.
2	Batterijprobleem	V-drive stopt.	Controleer de kabels en verbindingen tussen de motor en bediening.
3	Kortsluiting	V-drive stopt.	Contacteer uw vakhandelaar.
6	Batterijlader	V-drive stopt.	Ontkoppel de batterijlader van de V-drive.
7	Probleem met snelheidshendel	V-drive stopt.	Laat de snelheidshendel los vooraleer V-drive in te schakelen. Schakel V-drive uit gedurende 5 seconden en start opnieuw op.
			Controleer de kabels en verbindingen.
8	Probleem met bedieningsconsole	V-drive stopt.	Vervang de bedieningsconsole.
10	Console hoog voltage	V-drive stopt.	Controleer de kabels en verbindingen tussen de batterijen en de bedieningsconsole.

6 Technische specificaties

Onderstaande technische gegevens zijn enkel geldig voor dit product, met standaard instellingen en optimale omgevingscondities. Houd bij gebruik rekening met deze details. Deze waarden zijn niet meer van toepassing als uw product werd gewijzigd, of wanneer het beschadigd of ernstig versleten is. Houd er rekening mee dat de rijprestatie beïnvloed wordt door omgevingstemperatuur, luchtvochtigheid, hellingen (op/neer), soort oppervlak en batterijstatus.

Merk	Vermeiren
Type	V-drive
Omschrijving	Afmetingen
Max. gewicht, incl. gebruiker en rolstoel	Standaard versie: 135 kg Heavy Duty versie: 200 kg
Max. snelheid	6 km/h
Energieconsumptie *	16 km
Totaal gewicht (zonder batterijpack) Standaard versie Heavy Duty versie	10 kg 14 kg
Gewicht afneembare onderdelen Batterijpack	9 kg
Type wielen	200 x 50 mm
Dimensies V-drive module (LxBxH)	450 x 260 x 390 mm..
Motor	Standaard versie: 24V 150W DC Heavy Duty versie: 24V 200W DC
Batterij	2x 12V , 12Ah/20hr, onderhoudsvrij
Lader	2A 24V output
Opslag- en gebruikstemperatuur	+5 °C ~ +41 °C
Werkings temperatuur van de elektronica	-10°C ~ +50°C
Opslag en gebruiksluchtvochtigheid	30% ~ 70%
We behouden ons het recht voor om technische wijzigingen te introduceren. Meettolerantie ± 15 mm / 1,5 kg / 1,5°.	
* De theoretische actieradius zal worden verlaagd als de rolstoel vaak wordt gebruikt op hellingen, ruw terrein of stoepranden.	



Service registration form

This product (name):

was inspected (I), serviced (S), repaired (R) or disinfected (D):

By (stamp): Kind of work: I / S / R / D Date:	By (stamp): Kind of work: I / S / R / D Date:	By (stamp): Kind of work: I / S / R / D Date:
By (stamp): Kind of work: I / S / R / D Date:	By (stamp): Kind of work: I / S / R / D Date:	By (stamp): Kind of work: I / S / R / D Date:
By (stamp): Kind of work: I / S / R / D Date:	By (stamp): Kind of work: I / S / R / D Date:	By (stamp): Kind of work: I / S / R / D Date:
By (stamp): Kind of work: I / S / R / D Date:	By (stamp): Kind of work: I / S / R / D Date:	By (stamp): Kind of work: I / S / R / D Date:
By (stamp): Kind of work: I / S / R / D Date:	By (stamp): Kind of work: I / S / R / D Date:	By (stamp): Kind of work: I / S / R / D Date:



Vermeiren GROUP
Vermeirenplein 1 / 15
2920 Kalmthout
BE

website: www.vermeiren.com

Instructies voor de vakhandelaar

Deze handleiding is deel van het product en dient bij iedere product te worden geleverd.

Versie: E, 2021-05

Basic UDI: 5415174 122409V-drive 5F

Alle rechten, inclusief vertaling, voorbehouden.

Niets uit deze handleiding mag geheel of gedeeltelijk in enige vorm (druk, fotokopie, microfilm of ieder ander procedé) zonder de schriftelijke toelating van de uitgever worden gereproduceerd of met behulp van elektronische systemen worden verwerkt, gekopieerd of verspreid.

© Vermeiren Group 2021